
平成30年度 第1回午後

桐蔭学園 中等教育学校・中学校 学力検査問題

算 数

平成30年2月1日 施行

注意事項

1. 試験開始の合図があるまで、この冊子の中を見てはいけません。
2. 机の上には、えんぴつ・シャープペンシル・消しゴム・受験票・座席券・時計以外のものを置いてはいけません。受験生どうしの貸し借りもできません。また、机の中には何も入れてはいけません。
3. けいたい電話は、必ず電源を切って、かばんの中に入れておいてください。
4. 問題冊子の印刷が見えづらかったり、ページが不足したりしている場合、また、えんぴつなどを落としたり、体の調子が悪くなったりした時は、だまって手をあげてください。
5. 問題冊子のあいているところは自由に利用してかまいませんが、どのページも切りはなしてはいけません。
6. 問題は10ページまであります。
7. 問題冊子は持ち帰ってください。

<問題解答のときの注意>

- (1) 図は必ずしも正確ではありません。
- (2) コンパスや定規、分度器などは使用できません。
- (3) 分数は約分して答えなさい。

1 次の各問いに答えなさい。

(1) $12 \div (3 - 1) \times 6 - 36 \div (3 + 1) \times 3$ を計算をしなさい。

(2) $0.6 \times 1.25 - 0.75 \times (1.35 - 0.75)$ を計算をしなさい。

(3) $\frac{5}{2} - \left(0.85 - \frac{2}{5}\right) \times \frac{4}{3} - 1\frac{3}{5} \times 0.125$ を計算をしなさい。

(4) Aさん、Bさん、Cさんの3人の体重の平均は46.5 kgです。これにDさんが加わると、4人の体重の平均が、3人の体重の平均より1.5 kg減ります。Dさんの体重は何 kgですか。

(5) 200以下の整数のうち、5でも8でも割り切れる数は何個ですか。

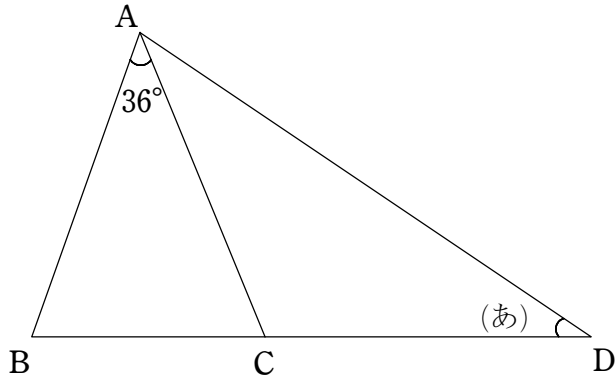
どのように考えて求めたのか、式や考え方も答えなさい。

[計算用紙]

1 P 算 等・中

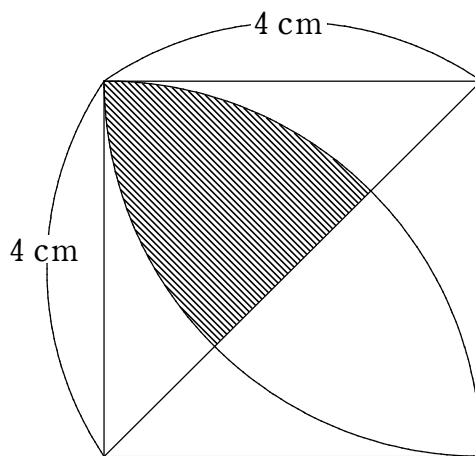
② 次の各問いに答えなさい。ただし、円周率を 3.14 とします。

- (1) 【図 1】において、辺 AB と辺 AC と辺 CD の長さが等しいとき、角(あ)の大きさは何度ですか。



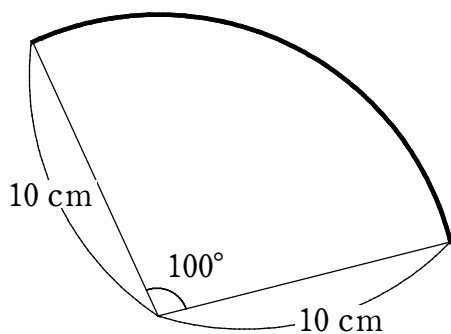
【図 1】

- (2) 【図 2】の斜線部分^{しゃせん}の面積は何 cm² ですか。



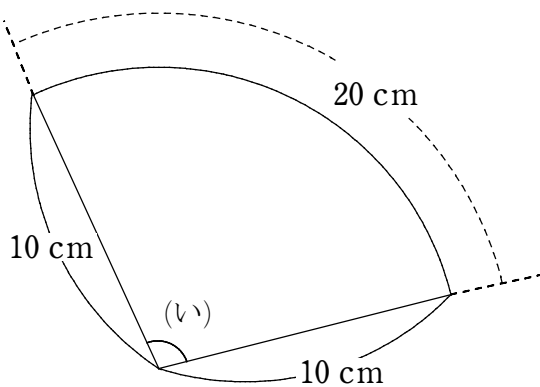
【図 2】

- (3) 【図3】のようなおうぎ形の太線の部分の長さは何 cm ですか。ただし、小数第2位を四捨五入して答えなさい。



【図3】

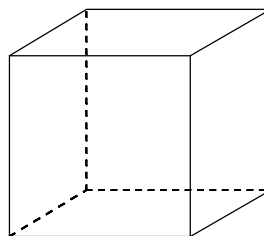
- (4) 【図4】のようなおうぎ形の中心角(い)は何度ですか。ただし、小数第2位を四捨五入して答えなさい。



【図4】

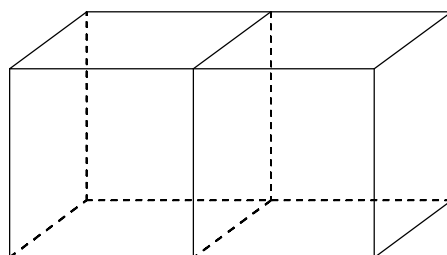
3 次の問いに答えなさい。

- (1) 【図1】のような立方体の6つの面に色をぬります。となり合った面は違う色でぬり分けるとき、最低何色必要ですか。



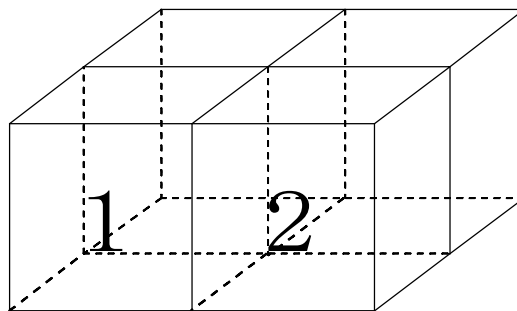
【図1】

- (2) 【図2】のように、立方体を2つつなげた立体の表面の10個の正方形を、となり合った面は違う色でぬり分けるとき、最低何色必要ですか。



【図2】

- (3) 【図3】のように、立方体を4つつなげた立体の表面の16個の正方形を、となり合った面は違う色でぬり分けるとき、最低何色必要ですか。また、ぬり分け方の例を、解答用紙の展開図に1つかきなさい。ただし、色の名前は1, 2, 3, ……とします。



【図3】

[計算用紙]

1 P 算 等・中

- 4 左側にはアルファベットの A ~ F をこの順に，右側には数字の 1 ~ 4 をこの順に並べ，アルファベットと数字の組み合わせをつくり，下のように並べていきます。ただしアルファベットの F の次は A に，数字の 4 の次は 1 にもどります。

A1, B2, C3, D4, E1, F2, A3, B4, C1, ……

次の問いに答えなさい。

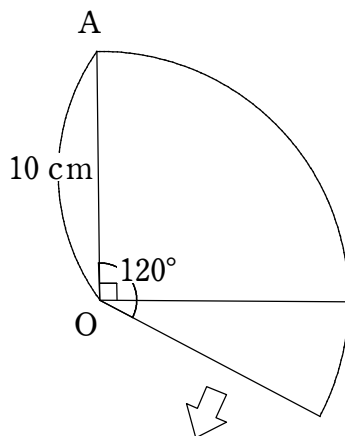
- (1) アルファベットと数字の組み合わせは，全部で何種類現れますか。
- (2) 最初から数えて 200 番目の，アルファベットと数字の組み合わせは何ですか。
- (3) 同じ組み合わせは何度も現れますが，20 回目に現れる E1 は，最初から数えて何番目ですか。

どのように考えて求めたのか，式や考え方も答えなさい。

[計算用紙]

1 P 算 等・中

- 5 右の図のように、半径 10 cm 中心角 90° のおうぎ形と、半径 10 cm 中心角 120° のおうぎ形が、1つの半径 OA が重なるようにおいてあります。この図をスタートとして、中心角 120° のおうぎ形が、O を中心に矢印の方向に一定の速さで回転します。その速さは1分間に1回転です。



2つのおうぎ形の重なった部分の面積について、次の問いに答えなさい。ただし、円周率を 3.14 とします。

- (1) スタートして 12 秒後の重なった部分の面積は何 cm^2 ですか。
- (2) 重なった部分の面積が、初めて 0 cm^2 になるのは何秒後ですか。
- (3) スタートして 1000 秒間のうち、重なった部分の面積が 0 cm^2 となる時間は何分と何秒間ですか。

どのように考えて求めたのか、式や考え方も答えなさい。

[計算用紙]

(終 わ り)
1 P 算 等・中

教室番号	座席番号	受験番号	氏名

※

平成 30 年度

桐蔭学園中等教育学校・中学校 学力検査解答用紙 <第1回午後>

【 算 数 】

(注意) ※のらんは何も記入しないこと。

1	(1)	(2)	(3)	(4)	※1
(5) 式や考え方					※1
					答え 個

2	(1)	(2)	(3)	(4)	※2
	度	cm ²	cm	度	

3	(1)	(3)		※3
	色	色		
(2)		ぬり分け方の例		

4	(1)	(3) 式や考え方	※4
	種類		
(2)			
			答え 番目

5	(1)	(2)	※5
	cm ²	秒後	
(3) 式や考え方			
			答え 分と 秒間