
令和6年度 第1回午前（4科目）

桐蔭学園 中等教育学校 学力検査問題

算 数

令和6年2月1日 施行

注意事項

1. 試験開始の合図^{あいず}があるまで、この冊子^{きつし}の中を見てはいけません。
2. 机の上には、えんぴつ・シャープペンシル・消しゴム・受験票・座席券・時計以外^{ほか}のものを置いてはいけません。受験生^{くしけんせい}どうしの貸し借り^{かかしかり}もできません。また、机の中には何も入れてはいけません。
3. スマートフォンは、必ず電源を切って、かばんの中に入れておいてください。
4. 問題冊子^{もんたいさつし}の印刷^{いんさつ}が見えづらかったり、ページが不足したりしている場合、また、えんぴつなどを落としたり、体の調子が悪くなったりした時は、だまって手をあげてください。
5. 問題冊子のあいているところは自由に利用してかまいませんが、どのページも切りはなしてはいけません。
6. 問題は8ページまであります。
7. 問題冊子は持ち帰ってください。

<問題解答のときの注意>

- (1) 図は必ずしも正確^{せいさく}ではありません。
- (2) コンパスや定規^{じょうぎ}、分度器^{ぶんどき}などは使用できません。
- (3) 分数^{やくぶん}は約分して答えなさい。

1 次の各問いに答えなさい。

(1) $3.14 \times 7 + 3.14 \times 6 - 3.14 \times 3$ を計算しなさい。

(2) $2.4 \times \left(2\frac{1}{3} - \frac{5}{6}\right) \times \frac{4}{3}$ を計算しなさい。

(3) 次の空らんにあてはまる数はいくつですか。

$$16 \div \frac{4}{5} - (31 - \square) = 7$$

(4) ある仕事を終えるのに、大人 1 人なら 10 日、子ども 1 人なら 15 日かかります。この仕事を大人 1 人と子ども 1 人の 2 人で行うとき、仕事を終えるのにかかる日数は何日ですか。

(5) 420 ページある本を読みます。1 日目に全体のページ数の $\frac{1}{3}$ を、2 日目に残りのページ数の $\frac{1}{5}$ を読みました。4 日目に全体のページ数の $\frac{1}{4}$ を読んでちょうど読み終わったとすると、3 日目に読んだページ数はいくつですか。

(6) A さんと B さんの所持金の比は 3 : 5、B さんと C さんの所持金の比は 7 : 8 です。3 人の所持金の平均が 9600 円であるとき、B さんの所持金は何円ですか。

(7) 濃度 8 % の食塩水が 300 g あります。この食塩水を火にかけて、水を蒸発させると、160 g の食塩水が残りました。残った食塩水の濃度は何 % ですか。

(8) バス A が 3 時間で走る道のりを、バス B は 1 時間 50 分で走ります。バス A とバス B の速さの比を求めなさい。

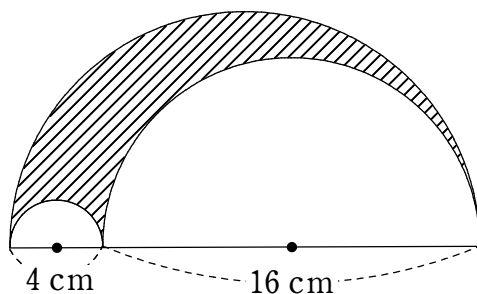
[計算用紙]

1 A 算 等

2 次の各問いに答えなさい。

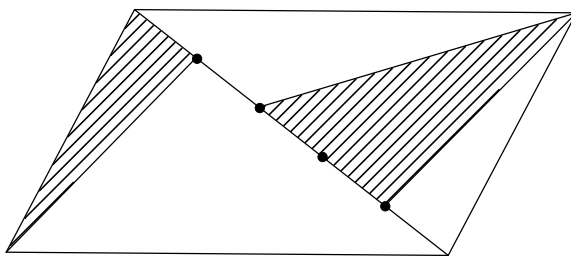
- (1) 【図1】は、3つの半円を組み合わせた図形です。斜線部分の面積は何 cm^2 ですか。ただし、円周率は3.14とします。

どのように考えて求めたのか、式や考え方も答えなさい。



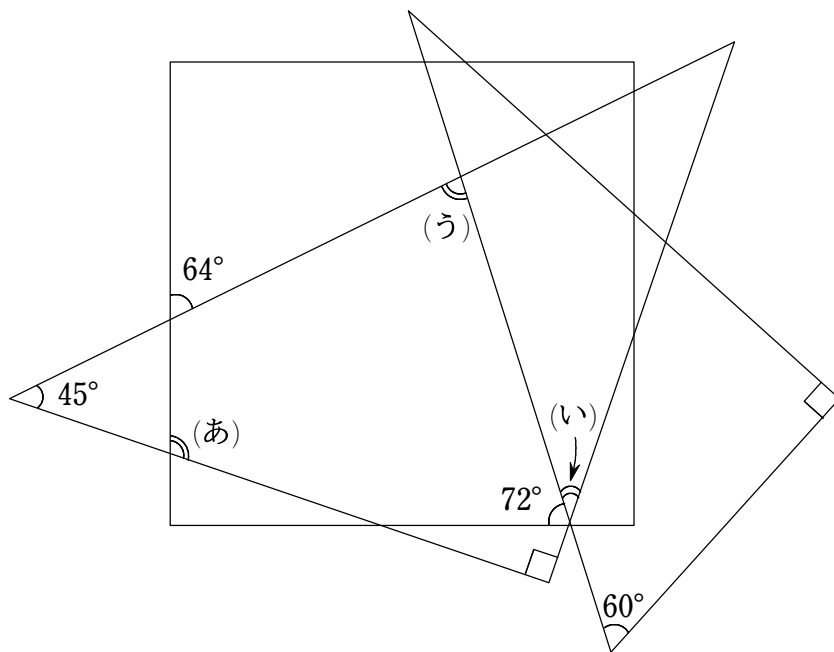
【図1】

- (2) 【図2】は、面積が 30 cm^2 の平行四辺形で、対角線は5等分されています。斜線部分の面積の合計は何 cm^2 ですか。



【図2】

- (3) 【図3】は、2つの直角三角形と正方形を組み合わせた図形です。
 角(あ), 角(い), 角(う)の大きさはそれぞれ何度ですか。



【図3】

3 次の各問いに答えなさい。

(1) ある規則にしたがって、次のように数がなっています。

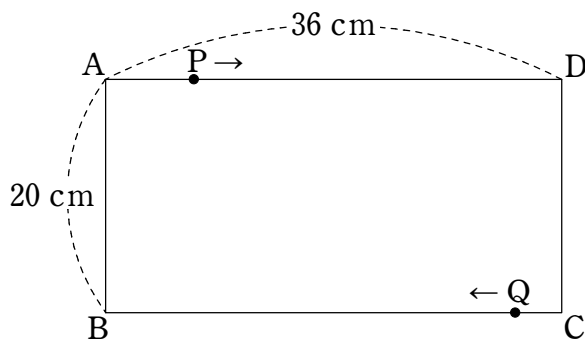
1, 2, 1, 3, 3, 1, 4, 4, 4, 1, 5, 5, ……

次の問いに答えなさい。

- ① 5 は全部で何個並びますか。
- ② 6 回目にでてくる 1 は、先頭から数えて何番目にありますか。
- ③ 先頭から数えて 50 番目の数はいくつですか。

どのように考えて求めたのか、式や考え方も答えなさい。

- (2) 【図4】のような、縦の長さが20 cm，横の長さが36 cmの長方形 ABCD があります。辺 AD 上を動く点 P は，A から出発し，D に着いたら A までもどって止まります。辺 BC 上を動く点 Q は，C を出発し，B に着いたら C までもどって止まります。点 P は毎秒 4 cm，点 Q は毎秒 2 cm で動きます。



【図4】

次の問いに答えなさい。

- ① 点 Q が辺 BC を往復するのにかかる時間は何秒ですか。
- ② 2点 P, Q がそれぞれ A, C から同時に出発します。P と Q をまっすぐ結んだ線が辺 AD とはじめて垂直になるのは，出発してから何秒後ですか。
- ③ ②のとき，四角形 ABQP の面積は何 cm^2 ですか。

(3) 【図5】のような直方体の形をした水そうがあり、底面は、底面に垂直なしきりで2つの部分に分かれています。また、底面積が 140 cm^2 である、直方体の形をしたおもりが置いてあります。

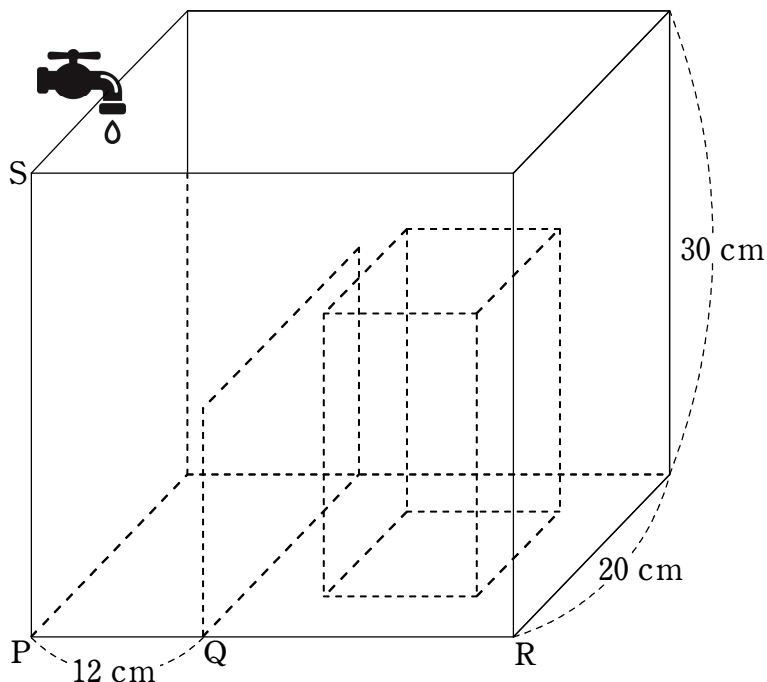
おもりのない側から、1分間に 720 cm^3 の割合で水を入れます。

【図6】のグラフは、水を入れはじめからの時間と、辺PSで測った水面の高さの関係を表したものです。ただし、しきりの厚さは考えないものとします。

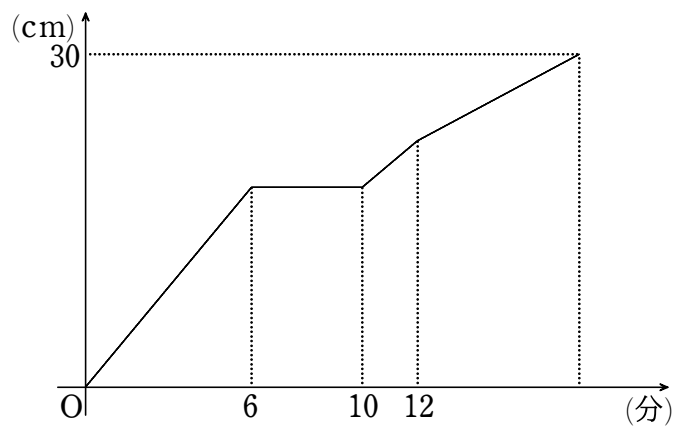
次の問いに答えなさい。

- ① しきりの高さは、何 cm ですか。
- ② QR の長さは、何 cm ですか。
- ③ おもりの高さは、何 cm ですか。
- ④ 水面の高さが 30 cm になるのは、水を入れ始めてから何分何秒後ですか。

どのように考えて求めたのか、式や考え方も答えなさい。



【図5】



【 図 6 】

(終 わ り)
1 A 算 等

教室番号	座席番号	受験番号	氏名

※

令和 6 年度
桐蔭学園中等教育学校 学力検査解答用紙 <第 1 回午前>

【算数】

※のらんには何も記入しないこと。

1	(1)	(2)	(3)	(4)
	(5)	(6)	(7)	(8)
	ページ	円	%	日

※ 1

2	(1)(式や考え方)		
	(答え) cm^2		
	(2)	(3)(あ)	(3)(い)
	cm^2	度	度

※ 2

3	(1)①	(1)③(式や考え方)	
	(1)②	(答え)	
	(2)①	(2)②	(2)③
	秒	秒後	cm^2
	(3)①	(3)②	(3)③
	cm	cm	cm
	(3)④(式や考え方)		
	(答え) 分 秒後		

※ 3