

# 問題冊子

歴史総合、世界史探究

歴史総合、日本史探究

政治・経済

物理

化学

生物

## I. 注意事項

1. 試験開始の合図があるまで、この問題冊子を開けないでください。
2. 試験監督の合図により、解答用紙マークシートに氏名を記入し、受験番号を記入・マークしてください。また、解答科目欄に解答する試験科目を1科目だけマークしてください。
3. 試験終了後、この問題冊子は回収しますので、持ち帰らないでください。

## II. 解答用紙マークシート記入上の注意

1. 折ったり汚したりしないでください。
2. 記入すべきこと以外は、絶対に書かないでください。
3. 記入はHBの黒鉛筆を使用してください。
4. 訂正は、プラスチック消しゴムを使用し、消す時は記入部分が汚れないようにきれいに消してください（消しゴムかすは取り除いてください）。
5. 解答に際しては、鉛筆と消しゴム以外の用具は使用してはいけません。

## III. 解答上の注意

解答は解答用紙の解答番号に対応した解答記入欄にマークしてください。

例えば解答番号 **1** の解答が5の場合は、下の例のようにマークしてください。

なお、複数の解答がある場合は、その数だけマークしてください。

解答番号	解答記入欄
<b>1</b>	① ② ③ ④ ● ⑥ ⑦ ⑧ ⑨ ⑩ ⊕ ⊖

## 歴史総合、世界史探究

「歴史総合、世界史探究」を合否判定の対象科目としているのは次の学部学科です。

法学部	法律学科	選択科目
スポーツ科学部	スポーツ教育学科	選択科目
	スポーツ健康科学科	選択科目
現代教養学環	—	選択科目

**第1問** 「ストラスブールの歴史」について述べた次の文を読み、下の問いに答えよ。

フランス北東部のアルザス地方の中心都市であるストラスブール（ドイツ名シュトラーズブルク）は、ライン川の河港として発達した都市である。ストラスブールはドイツとフランスの境界に位置することから、ヨーロッパ近現代史の激動を体現する都市となった。

シュトラーズブルクがフランス領ストラスブールとなったのは、17世紀のことであった。ドイツ三十年戦争の結果、(1) ウエストファリア条約が結ばれ、アルザス一帯がフランスに併合されたが、ストラスブールは除かれていた。しかし、ストラスブールは1681年にフランス国王（ a ）の攻撃を受けて、フランスに領有された。さらに1688年に始まったファルツ戦争と1701年に始まった（ b ）継承戦争をへて、その領有が確定した。

現在のフランス国歌である「（ c ）」は、1792年にストラスブール市長の依頼で革命軍ストラスブール隊の士官であったルージェ＝ド＝リールが「ライン軍軍歌」として作詞・作曲した。フランス南部の国民衛兵がうたいながらパリに入城したため、現在の名がうまれた。

(2) ナポレオンの時代には、イギリス経済に対抗するために（ d ）が発せられた。そのため、ライン川が経済の大動脈として復活し、ストラスブールは経済的に恩恵を受けた。さらに、(3) 交通革命のなか、運河が整備され、19世紀半ばにはストラスブールは内陸運河を通して大西洋までつながり、フランス国民経済に組み入れられた。

1870年、ストラスブールは (4) 独仏戦争でドイツ軍に占領され、ドイツの支配下に入った。ドイツは急速な経済発展を達成し、ストラスブールもドイツの経済圏内に組み込まれた。

第一次世界大戦では、ストラスブールの人々はドイツ軍兵士としてロシア戦線に送り込まれた。ドイツの敗戦後、戦後処理に際して、アメリカ合衆国大統領（ e ）はフランス再領有をめぐる住民投票の実施を提案した。しかし、フランス大統領ポワンカレは、住民がフランス軍を解放者として歓喜をもって迎えたことが批准として認められると主張し、住民投票を拒否した。フランス領有は1919年の（ f ）条約によって、正式に決定された。

アルザス・ロレーヌ地方に隣接し、国際連盟管理地域となっていた（ g ）地方が1935年の住民投票の結果、ドイツ領となったことはストラスブールに大きな経済的打撃を与えた。(5) 第二次世界大戦中に、ストラスブールはドイツに占領されたが、

1944年にルクレール将軍によって解放された。第二次世界大戦後は、独仏の和解とヨーロッパ統合の動きが進み、ストラスブールは和解を象徴する都市として位置づけられ、(6) ヨーロッパ議会の本会議場やヨーロッパ評議会本部がおかれている。

問1 文中の空欄 ( a ) に入る語句として正しいものを、次の1～4のうちから一つ選べ。解答番号は[1]

- 1 シャルル9世
- 2 アンリ4世
- 3 ルイ13世
- 4 ルイ14世

問2 文中の空欄 ( b ) に入る語句として正しいものを、次の1～4のうちから一つ選べ。解答番号は[2]

- 1 オランダ
- 2 イタリア
- 3 スペイン
- 4 ポルトガル

問3 文中の空欄 ( c ) に入る語句として正しいものを、次の1～4のうちから一つ選べ。解答番号は[3]

- 1 祖国は我らのために
- 2 ラ・マルセイエーズ
- 3 神よ国王を護り賜え
- 4 アメイジング・グレイス

問4 文中の空欄 ( d ) に入る語句として正しいものを、次の1～4のうちから一つ選べ。解答番号は[4]

- 1 大陸封鎖令
- 2 農奴解放令
- 3 異国船打払令
- 4 遷界令

問5 文中の空欄 ( e ) に入る語句として正しいものを、次の1～4のうちから一つ選べ。解答番号は[5]

- 1 マッキンリー
- 2 タフト
- 3 ウィルソン
- 4 ハーディング

問6 文中の空欄 ( f ) に入る語句として正しいものを、次の1～4のうちから一つ選べ。解答番号は[6]

- 1 ヴェルサイユ
- 2 ヌイイ
- 3 トリアノン
- 4 セーヴル

問7 文中の空欄 ( g ) に入る語句として正しいものを、次の1～4のうちから一つ選べ。解答番号は[7]

- 1 ルール
- 2 ザール
- 3 ズデーテン
- 4 シュレジエン

問8 下線部(1)のウェストファリア条約の内容について述べた文として誤っているものを、次の1～4のうちから一つ選べ。解答番号は[8]

- 1 オランダとスイスの独立が正式に認められた。
- 2 神聖ローマ帝国でカルヴァン派が公認された。
- 3 フランスとスペインの同君連合化が放棄された。
- 4 各諸侯の領邦国家に独自の外交権が認められた。

問9 下線部(2)のナポレオンの政策について述べた文として誤っているものを、次の1～4のうちから一つ選べ。解答番号は[9]

- 1 フランス銀行を設立し、国家財政の安定を図った。
- 2 教皇と政教協約を結び、カトリック教会の復権を認めた。
- 3 フランス民法典を制定し、人権宣言の理想を法制化した。
- 4 ナントの王令を廃止し、カトリックによる宗教統一を目指した。

問10 下線部(3)の交通革命と、もっとも関係の無い人物を、次の1～4のうちから一つ選べ。解答番号は[10]

- 1 フルトン
- 2 マルコーニ
- 3 トレヴィシック
- 4 スティーヴンソン

問11 下線部(4)の独仏戦争で捕虜となったフランスの指導者として正しいものを、次の1～4のうちから一つ選べ。解答番号は[11]

- 1 ナポレオン3世
- 2 ルイ＝フィリップ
- 3 ルイ＝ブラン
- 4 シャルル10世

問12 下線部(5)の第二次世界大戦が開始されるきっかけとなった出来事として正しいものを、次の1～4のうちから一つ選べ。解答番号は[12]

- 1 ラインラント進駐
- 2 オーストリア併合
- 3 チェコスロヴァキア解体
- 4 ポーランド侵攻

問13 下線部(6)のヨーロッパ議会は現在、ヨーロッパ連合の議会となっているが、ヨーロッパ連合発足のもととなった1992年に調印された取り決めとして正しいものを、次の1～4のうちから一つ選べ。解答番号は[13]

- 1 ブリュッセル条約
- 2 ローマ条約
- 3 マーストリヒト条約
- 4 リスボン条約

## 第2問 「移民国家アメリカ」について述べた次の文を読み、下の問いに答えなさい。

移民国家アメリカが、大きく揺れている。2025年に就任したトランプ大統領の政権下で、移民制限の動きが加速している。トランプ大統領がその第1弾として1月20日就任式当日に発表したのが、入国ビザ切れなど外国人不法滞在者の一斉摘発と国外退去命令であった。

アメリカ合衆国は、もともと (1) 先住民が住んでいた北アメリカに、ヨーロッパでの宗教対立により宗教的迫害を受けた人々などが逃れてきて成立した「移民の国」である。イギリスが領有していた北アメリカの (2) 13植民地では、イギリス本国政府による植民地への課税の強化に対して、植民地人の不満が高まっていた。その背景には、(3) 七年戦争による財政赤字を軽減したいという本国政府側の事情があった。イギリス本国の軍隊と植民地側民兵の間での武力衝突をきっかけに、1775年、(4) アメリカ独立戦争がはじまった。1776年7月4日に (5) アメリカ独立宣言が発表された。1783年、パリ条約でイギリスはアメリカ合衆国の独立を承認し、1787年、(6) アメリカ合衆国憲法が採択された。

建国からしばらく経つと、政府はフランスなどから渡ってくる新しい移民が、(7) フランス革命の急進的な思想から影響を受けていることを懸念するようになり、帰化を厳格に規制する法律を制定した。この法律は短命であり、その後再び、政府はヨーロッパからの移民を制限しない時期が続いた。この時期にアメリカが移民の受け入れに好意的であったのは、19世紀の初めから半ばにかけて、(8) アメリカの国土が急激に拡大し、移民が移住できる場所があったからであるといわれている。

1850年代から70年代頃には、(9) 中国からの移民が移り住むようになり、彼らに対する排斥運動がおこった。彼らは、炭鉱労働や鉄道建設などへの安価な労働力として西部に連れて来られ、アメリカの (10) 産業革命を支えた。しかし、白人労働者の賃金低下の原因と思われたことや、宗教観の違いが偏見を生み、排斥運動は激化した。

1880年代以降になると、アメリカには、東ヨーロッパや南ヨーロッパから、ユダヤ系を中心とする新しい移民がくるようになった。しかし、(11) ロシア革命以降に、これらの地域からきた移民の中には、自由と民主主義にとって危険や思想から影響を受けている者がいることが懸念され、彼らを排斥する動きが生じた。

このように、移民に対する既存の住民の反発は、たびたび政治を動かし、移民への規制を厳格化する法制定や法改正を促してきた。しかし、1960年の大統領選挙を制した (12) ケネディ大統領は、移民規制を緩和する法改正を試みた。ケネディ大

統領が暗殺された後は、ジョンソン大統領が政策を引き継いだ。人種や民族を理由とする差別の撤廃をうたった「偉大な社会」計画の一環として、1965年に新しい移民法を制定し、移民審査においても人種、性別、国籍、出身地、居住地にもとづく差別的措置を禁じる一方で、高技能者やすでにアメリカに居住する者の近親者を優先した。

この新しい移民法は、中南米からの移民をアメリカに入りやすくしたといわれる。アメリカは (13) モンロー宣言の下で、中南米をアメリカの経済圏に属する地域と考えてきた。国境を接しているメキシコは、アメリカに安い労働力を提供してきた歴史があり、国境警備もほとんど行われてこなかった。そのためアメリカへの不法移民は増加した。

問1 下線部(1)のアメリカの先住民について述べた下記の文アとイの正誤の組み合わせとして正しいものを、次の1～4のうちから一つ選べ。

解答番号は **14**

- ア ジャクソン大統領のときに制定された先住民強制移住法により、先住民は土地を奪われ、ミシシッピ川以西に追いやられた。  
イ 北アメリカの先住民たちは、ヨーロッパ人の入植当時、統一国家を形成していた。

- |   |       |       |
|---|-------|-------|
| 1 | ア — 正 | イ — 正 |
| 2 | ア — 正 | イ — 誤 |
| 3 | ア — 誤 | イ — 正 |
| 4 | ア — 誤 | イ — 誤 |

問2 下線部(2)の13植民地について述べた文として誤っているものを、次の1～4のうちから一つ選べ。解答番号は15

- 1 1607年、北アメリカ最初のイギリス植民地としてヴァージニア植民地が建設された。
- 2 1620年、国王ジェームズ1世の国教会弾圧に対し、宗教的自由を求めた人々がプリマス植民地を建設した。
- 3 1681年、ウィリアム＝ペンがクウェーカー教徒の信仰を保護する地としてペンシルヴェニア植民地を建設した。
- 4 1732年、13植民地のうち最後に最南部の植民地としてジョージア植民地が建設された。

問3 下線部(3)の七年戦争について述べた文として正しいものを、次の1～4のうちから一つ選べ。解答番号は16

- 1 オーストリアのマリア＝テレジアは、長年にわたって敵対してきたフランスと同盟する外交革命をおこなった。
- 2 スペインと結んだプロイセンは苦戦したが、シュレジエンを確保した。
- 3 この戦争の和平条約にプロイセンが異議を唱えたため、オーストリア継承戦争が勃発した。
- 4 パリ条約が締結され、フランスはフロリダをスペインに譲渡した。

問4 下線部(4)のアメリカ独立戦争について述べた文として正しいものを、次の1～4のうちから一つ選べ。解答番号は17

- 1 スペインは、フランスが提唱した武装中立同盟に参加した。
- 2 ロシアのエカチェリーナ2世は、イギリスの海上封鎖を支援した。
- 3 フランスは、財政難を理由として一貫して中立政策をとった。
- 4 独立軍には、ポーランドのコシューシコらが義勇兵として参加した。

問5 下線部(5)のアメリカ独立宣言について述べた文として誤っているものを、次の1～4のうちから一つ選べ。解答番号は18

- 1 自然法理論に基づいて基本的人権をうたった。
- 2 基本的人権に基づいて黒人奴隷制を批判した。
- 3 ロックの思想的影響を受けた革命権を主張した。
- 4 トマス＝ジェファソンが中心となって起草した。

問6 下線部(6)のアメリカ合衆国憲法について述べた文として誤っているものを、次の1～4のうちから一つ選べ。解答番号は19

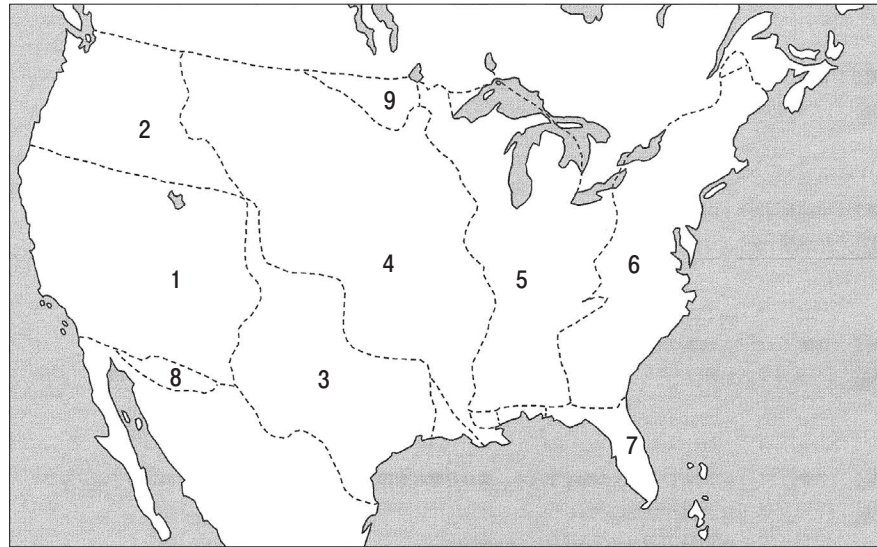
- 1 世界最初の近代的な成文憲法である。
- 2 人民主権による立憲君主政を定めた。
- 3 立法権・行政権・司法権の三権分立の原則が定められた。
- 4 外交・通商規制・徴税権などを与えて連邦政府の権限を強めた。

問7 下線部(7)のフランス革命について述べた文として正しいものを、次の1～4のうちから一つ選べ。解答番号は20

- 1 革命派の民衆は、富裕者の衣装である半ズボン(キュロット)をもっていないという意味で、サンキュロットと呼ばれた。
- 2 革命政府期には、グレゴリウス暦が導入される一方で、数学的な合理性にもとづく度量衡統一の動きは否定された。
- 3 ダヴィドの作品「民衆を導く自由の女神」は、球戯場(テニスコート)の誓いに題材を得ている。
- 4 「ナポレオンの戴冠式」や「アルプスを越えるナポレオン」は、バロックの巨匠ドラクロワの作品である。

問8 下線部(8)のアメリカの国土が急激に拡大したことについて、アメリカ合衆国がメキシコとの戦争に勝利して1848年に獲得した場所として正しいものを、次の略地図中の1～9のうちから一つ選べ。解答番号は21

〈略地図〉



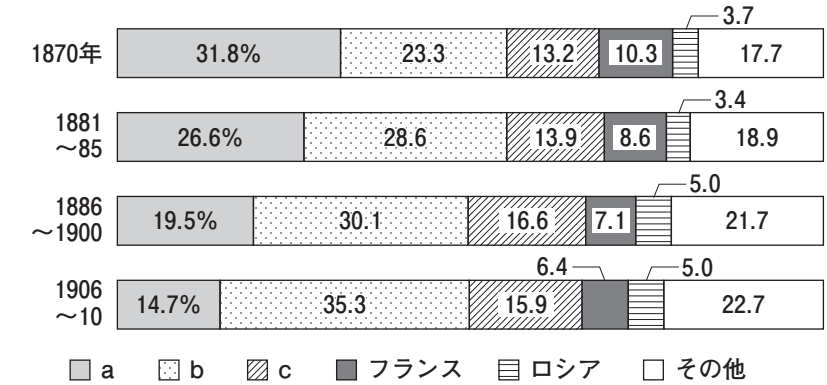
問9 下線部(9)の中国からの移民について述べた下記の文アとイの正誤の組み合わせとして正しいものを、次の1～4のうちから一つ選べ。

解答番号は22

- ア アヘン戦争による開港を受けて、中国から海外へ移住する華僑が激減した。
- イ 1882年に中国人移民禁止法が制定され、中国系移民の入国が禁止された。

- 1 アー正 イー正
- 2 アー正 イー誤
- 3 アー誤 イー正
- 4 アー誤 イー誤

問10 下線部(10)の産業革命が進んだことに関連して、下のグラフは19世紀後半から20世紀初頭の世界の工業生産における各国の割合を示したものである。グラフ中のa～cの国の組合せとして最も正しいものを、次の1～4の中から一つ選べ。解答番号は23



- 1 a - アメリカ合衆国      b - イギリス      c - ドイツ
- 2 a - アメリカ合衆国      b - ドイツ      c - イギリス
- 3 a - ドイツ      b - アメリカ合衆国      c - イギリス
- 4 a - イギリス      b - アメリカ合衆国      c - ドイツ

問11 下線部(11)のロシア革命について述べた文として誤っているものを、次の1～4のうちから一つ選べ。解答番号は24

- 1 首都ペトログラードでの労働者のストライキに、鎮圧出動を拒否した兵士たちも加わり、ソヴィエトが結成された。
- 2 この革命により、ニコライ2世は退位をよぎなくされ、ロマノフ朝は滅亡した。
- 3 ボリシェヴィキの指導者スターリンは、亡命先から帰国すると、帝政崩壊後の臨時政府を批判した。
- 4 臨時政府はケレンスキーを首相としていたが、ボリシェヴィキは武装蜂起をして政権を奪還した。

問12 下線部 (12) のケネディ大統領の任期中に行われたこととして誤っているものを、次の1～4のうちから一つ選べ。解答番号は 25

- 1 ニューフロンティアをスローガンに掲げた。
- 2 キューバ危機でソ連との武力衝突の回避に成功した。
- 3 ソ連との間で中距離核戦力全廃条約の調印を行った。
- 4 イギリス・ソ連との部分的核実験禁止条約の締結を行った。

問13 下線部 (13) のモンロー宣言について述べた文として正しいものを、次の1～4のうちから一つ選べ。解答番号は 26

- 1 アメリカ独立戦争以降継続していたフランスとの同盟関係を解消し、アメリカ合衆国の孤立主義・中立主義外交の方針を内外に宣言するものであった。
- 2 ラテンアメリカにおけるアメリカ合衆国の影響力の伸張を嫌ったイギリスは、この宣言を支持しなかった。
- 3 エカチェリーナ2世の命を受けたベーリングがアラスカに到達するなど、ロシアが太平洋に沿って南下する政策を進めていることを牽制する宣言だった。
- 4 ナポレオン3世はメキシコ内乱に干渉してマクシミリアンを皇帝に就かせると、アメリカ合衆国はモンロー主義に基づき、フランスに対して抗議を続けた。

第3問 「パンダ外交」について述べた次の文を読み、下の問いに答えよ。

2025年6月、和歌山県白浜町のテーマパークで飼育されていた4頭のジャイアントパンダが四川省成都に帰国した。この結果、日本国内で飼育されているジャイアントパンダは東京の上野動物園の2頭のみとなった。

中国政府はパンダを厳重に管理し、外交の重要な局面でたびたび外国に贈ってきた。中国からパンダが海外へ移動するとき、その背景には必ず中国の外交政策があったともいえる。そのため、中国政府が外国にパンダを送り出す一連の行為は「パンダ外交」と呼ばれてきた。

中国がパンダを外交に利用するようになったのは、それほど昔のことではない。そもそも国際社会がパンダという動物に強い興味をもつようになったのは、せいぜい150年前ほどのことである。

1869年、フランスの宣教師であるアルマン＝ダヴィドが中国の四川省でパンダの死骸を入手し、その毛皮と骨をフランスの国立自然史博物館に送ったことからパンダは注目されるようになった。当時の中国は清朝の統治下にあったが、英仏連合軍との ( a ) 戦争で敗れ、天津条約・北京条約により、外国人宣教師のキリスト教布教を認めた。

1929年、アメリカのローズヴェルト探検隊は欧米人として初めてパンダを射止めることに成功した。ローズヴェルト探検隊とは、日露戦争時に講和会議を斡旋した ( b ) =ローズヴェルトの息子である2人の兄弟を中心とする探検隊であった。彼らはシカゴのフィールド自然史博物館の援助を受け、イギリス領ビルマから中国の雲南省、四川省に入り、 ( c ) 領インドシナ連邦へと抜けるコースで探検を行った。当時の政府は、それまで北京にあった政府を制圧して、1928年に中国政府になったばかりの蒋介石率いる ( d ) 国民政府であった。

1936年、アメリカの探検家ルース＝ハークネスはパンダを生きのままアメリカに連れ帰ることに成功した。生きたパンダを目の当たりにしたことでパンダ・ブームが巻き起こった。この年に中国では蒋介石が張学良と楊虎城らに監禁される ( e ) 事件がおこった。1939年にシカゴに渡ったパンダを最後に、外国人はパンダを自由に中国の国外に持ち出すことはできなくなった。

1941年、中国はパンダを初めて外交目的に利用した。その背景には、1937年の ( f ) 事件に端を発する日中戦争があった。当時、攻勢をかける日本軍によって国民政府は苦境に立たされていた。1941年11月、宋霽齡、宋美齡姉妹は臨時首都である ( g ) に記者を集め、アメリカにパンダのペアを贈呈することを発表し

た。その名目は、アメリカの中国援助団体の中国難民救済活動に対する感謝の気持ちとして、であった。姉妹は「パンダは世界でも中国にしかない特別な贈り物」と強調した。2頭のパンダは香港に空輸され、海路で（ h ）領フィリピンのマニラを経由してハワイへ輸送された。ちょうどこの間の1941年12月に日米は開戦し、太平洋戦争が勃発した。（ i ）攻撃による負傷者移送の第1便とともに、2頭のパンダはサンフランシスコに到着した。

1945年8月、日本は（ j ）宣言を受諾し、降伏した。中国では中国共産党と中国国民党の激しい内戦に突入した。1949年、勝利した中国共産党は中華人民共和国の成立を宣言した。この成立から1971年に至る間に中華人民共和国がパンダを贈呈したのは、社会主義国であるソ連と北朝鮮のみであった。

1972年、（ k ）戦争の泥沼化と反戦運動の高まりに苦慮していたアメリカ合衆国のニクソン大統領は北京を訪問し、中華人民共和国との和解に踏み切った。この時にパンダが贈呈され、長らく敵対していた中華人民共和国とアメリカ合衆国との歴史的和解を演出した。

1972年、（ l ）は日本の首相として初めて中華人民共和国を訪問し、国交を正常化した。日中友好のシンボルとしてオオヤマザクラとニホンカラマツの苗木1000本を積んだ日本航空の特別便が北京へと飛んだ。その折り返し便に乗って「カンカン」と「ランラン」が羽田空港に到着した。日中国交正常化による友好ムードが日本全体を包み込むなか、2頭は生きているパンダとして初めて日本の土を踏んだ。2頭のパンダは、日本で熱狂的なパンダ・ブームを巻き起こした。

1982年、日中国交正常化10周年を機に趙紫陽国務院総理が訪日した。その際に新たなパンダの贈呈が発表され、同年11月に雄の「フェイフェイ」が上野動物園に到着した。中国が海外に贈呈したパンダは、この「フェイフェイ」が最後となった。趙紫陽はその後、1989年6月の（ m ）事件で民主化運動が高揚した責任を問われ、解任された。

問1 文中の空欄（ a ）に入る語句として正しいものを、次の1～4のうちから一つ選べ。解答番号は27

- 1 アヘン
- 2 アロー
- 3 清仏
- 4 日清

問2 文中の空欄（ b ）に入る語句として正しいものを、次の1～4のうちから一つ選べ。解答番号は28

- 1 セオドア
- 2 ジョージ
- 3 ウィリアム
- 4 フランクリン

問3 文中の空欄（ c ）に入る語句として正しいものを、次の1～4のうちから一つ選べ。解答番号は29

- 1 イギリス
- 2 イタリア
- 3 オランダ
- 4 フランス

問4 文中の空欄（ d ）に入る語句として正しいものを、次の1～4のうちから一つ選べ。解答番号は30

- 1 東京
- 2 西京
- 3 南京
- 4 北京

問5 文中の空欄（ e ）に入る語句として正しいものを、次の1～4のうちから一つ選べ。解答番号は31

- 1 延安
- 2 西安
- 3 北安
- 4 楽安

問6 文中の空欄（ f ）に入る語句として正しいものを、次の1～4のうちから一つ選べ。解答番号は **32**

- 1 義和団
- 2 済南
- 3 盧溝橋
- 4 柳条湖

問7 文中の空欄（ g ）に入る語句として正しいものを、次の1～4のうちから一つ選べ。解答番号は **33**

- 1 武漢
- 2 遵義
- 3 重慶
- 4 長沙

問8 文中の空欄（ h ）に入る語句として正しいものを、次の1～4のうちから一つ選べ。解答番号は **34**

- 1 アメリカ
- 2 スペイン
- 3 ドイツ
- 4 ポルトガル

問9 文中の空欄（ i ）に入る語句として正しいものを、次の1～4のうちから一つ選べ。解答番号は **35**

- 1 金角湾
- 2 膠州湾
- 3 広州湾
- 4 真珠湾

問10 文中の空欄（ j ）に入る語句として正しいものを、次の1～4のうちから一つ選べ。解答番号は **36**

- 1 カイロ
- 2 テヘラン
- 3 ヤルタ
- 4 ポツダム

問11 文中の空欄（ k ）に入る語句として正しいものを、次の1～4のうちから一つ選べ。解答番号は **37**

- 1 朝鮮
- 2 ベトナム
- 3 湾岸
- 4 イラク

問12 文中の空欄（ l ）に入る語句として正しいものを、次の1～4のうちから一つ選べ。解答番号は **38**

- 1 吉田茂
- 2 池田勇人
- 3 佐藤栄作
- 4 田中角栄

問13 文中の空欄（ m ）に入る語句として正しいものを、次の1～4のうちから一つ選べ。解答番号は **39**

- 1 天安門
- 2 広安門
- 3 東大門
- 4 西大門

## 歴史総合、日本史探究

「歴史総合、日本史探究」を合否判定の対象科目としているのは次の学部学科です。

法学部	法律学科	選択科目
スポーツ科学部	スポーツ教育学科	選択科目
	スポーツ健康科学科	選択科目
現代教養学環	—	選択科目

## 第1問

次の会話文は大学2年生のサトシと、サトシの先輩で大学院生のタイシ、同じくサトシの先輩で新聞記者のエイコの会話である。これを読んで、以下の問いに答えなさい。

サトシ：福沢諭吉の「一身にして二生を経るが如く」って言葉、すごく印象に残ってるんですよ。江戸と明治、まるで別の時代を一人で生きたって感じで。

エイコ：うん、それはまさに彼の生涯を象徴する言葉よね。幕末に蘭学や英語を学ぶと、1860年に幕府の使節団に随行して a アメリカ、その後 b 1862年に ヨーロッパへ赴き、さらに1867年には再び アメリカへ渡るなど豊富な海外での経験を活かしつつ、明治国家の骨格をつくる知的リーダーになった。

サトシ：関係ないですが、スエズ運河が開通するのが1869年ですから陸路を通して地中海へ出たんですよ。変化の真ただ中にある c 西アジア情勢なども目の当たりにしたのでしょうか。

タイシ：まあ確かに時代の先を読んだ人物ではあるけど、単純に持ち上げるのは危険だよ。とくに d 「脱亜論」 なんかは、今の価値観からすればかなり問題のある思想だよ。

サトシ：あの…脱亜論って、朝鮮とか中国を見捨てて、西洋と手を組めという考えですよ？

エイコ：「見捨てる」というより、「日本だけでも生き残る道を探った」と言ったほうが正確じゃない？ 当時、e アジア諸国は近代化に出遅れてた。福沢はそこに危機感を持って、日本を西洋型の近代国家に育てようとしたのよ。

タイシ：でもさ、それって西洋文明を絶対視して、非西洋を劣った存在として切り捨てる視点だよ。植民地主義を内面化してるとも言える。彼の考えを全面的に肯定するのは慎重になるべきだと思う。

エイコ：一方で彼は、政府の官職に就かず民間から啓蒙を進めた。その姿勢は今のジャーナリズムや教育にも通じるものがあるでしょ。しかも、翻訳だけでなく、近代社会に生き残るためへの意識変革を人々へ促した f 『学問のすゝめ』のように、自ら新しい思想を発信し続けたのよ。

サトシ：『時事新報』って新聞も、福沢が創刊したんですよ？ 自分で社説もたく

さん書いてたって。

タイシ：うん。最初は明治政府の開明派に協力してたけど、明治十四年政変で期待を裏切られてからは政府とも距離をとるようになった。知識人としての自立性は確かに評価できるよ。

エイコ：それに、g日清戦争のときに福沢が「文明と野蛮の戦い」として戦争を支持したのは、単なる好戦論じゃなく、日本の独立と国際的地位を守るためだったと思う。あの当時、イギリス・フランス・hドイツ・ロシアなどの列強がアジアに進出してる中で、日本だけは飲み込まれないように必死だったのよ。

タイシ：ただ、その言葉が結果的に、i20世紀の世界大戦につながる帝国主義を正当化する論理になってしまったのも事実。福沢が後に清や儒教に対してやや肯定的な言説を載せるようになったのは、彼自身もその危うさに気づいていた証拠だと思う。

サトシ：福沢って、すごく行動的だけど、意外と柔軟な面もあるんですね。

エイコ：そうよ。頑固な理想主義者じゃなくて、常に現実を見ながら考え続けた人だった。だからこそ、彼の言葉は今でも読む価値があるの。

タイシ：そのとおり。ただし読む側の私たちも、彼の時代背景や言説の限界をちゃんと理解した上で、批判的に受け止める必要があるよね。

サトシ：うーん…なるほど。福沢って、ただの「明治の知識人」じゃなくて、日本の近代化の矛盾や葛藤がすべて詰まった存在なんですね。

エイコ：その矛盾を受け止めながら、なお希望を持って動いてたところが彼の魅力だよ。そこを見逃さないでほしいな。

問1 下線部 a の翌年に起こった南北戦争に際しての南部諸州について述べた次の 1～4 の文からもっとも正しいものを 1 つ選び、その番号をマークしなさい。(解答番号は [1])

- 1 商工業者や自営農民を中心に共和党を結成し、リンカンを大統領に選出した。
- 2 イギリス製品に対抗するため関税を高く設定する保護貿易を求めた。
- 3 奴隷制度に反対し、新たな労働力として中国系移民を増やすことを目指した。
- 4 プランテーションで生産された綿花の輸出に有利な自由貿易を求めた。

問2 下線部 b の間である1863～66年に日本で起こった以下の I～Ⅲまでの出来事を、起こった順に並べたとき、正しいものを 1～6 から選び、その番号をマークしなさい。(解答番号は [2])

- I 鹿児島において薩摩とイギリスによる薩英戦争が起こった。
- II 長州藩と薩摩藩が薩長同盟を結んだ。
- III 英・米・仏・蘭による艦隊により、長州藩は下関砲台を占領された。

- 1 I - II - III
- 2 I - III - II
- 3 II - I - III
- 4 II - III - I
- 5 III - I - II
- 6 III - II - I

問3 下線部cに関して、19世紀の西アジアの人物について述べた以下のI・IIの文に関して適切な組み合わせを下の1～4から1つ選び、その番号をマークしなさい。(解答番号は[3])

- I 19世紀前半にエジプト総督となったオスマン軍人、徴兵制により軍を近代化しオスマン政府を圧倒、エジプトに事実上の独立王朝を築く。
- II イラン出身、オスマン帝国やエジプトという枠を超えてムスリムの一体化を目指すパン＝イスラーム主義を唱え、世界各地のムスリムに強い影響を与える。
- 1 I：ムスタファ＝ケマル II：アフガーニー  
 2 I：ムハンマド＝アリー II：アフガーニー  
 3 I：ムスタファ＝ケマル II：オラービー  
 4 I：ムハンマド＝アリー II：オラービー

問4 下線部dの背景となる朝鮮情勢について述べた次の1～4の文のうち、誤っているものを選び、その番号をマークしなさい。(解答番号は[4])

- 1 1875年、朝鮮半島沿岸で軍事演習をおこなった日本へ朝鮮が砲撃し、江華島事件が起こった。  
 2 1876年、朝鮮側に不平等な日朝修好条規が結ばれた。  
 3 1882年、保守派の軍人が閔妃を支持し、開化派の大院君を襲った。  
 4 1884年、日本に接近した開化派の金玉均が決起したものの、清の来援で失敗した。

問5 下線部eに関して、19世紀の東南アジアについて述べた次の1～4の文から、誤っているものを1つ選び、その番号をマークしなさい。(解答番号は[5])

- 1 ベトナムやインドネシアを植民地化したフランスは、コーヒーやサトウキビの強制的な栽培を進め、莫大な利益をあげた。  
 2 ビルマは英領インド帝国の一部として、イギリスによって植民地化された。  
 3 フィリピンは米西戦争の結果、スペインからアメリカの植民地となった。  
 4 タイは英仏植民地の緩衝地帯という地理的条件と、チュラロンコーン王の近代化政策によって独立を保った。

問6 下線部fの冒頭で「『天は人の上に人を造らず〜』といへり」という形で紹介されている平等の精神の形成に関わった欧米での動きについて述べた次のI～IVの文のうち、内容が正しいものの組み合わせを、以下の1～4から選びマークしなさい。(解答番号は[6])

- I ボストン茶会事件をきっかけに始まったアメリカの独立戦争で植民地側は軍総司令官にワシントンを任命した。  
 II 1783年のパリ条約で独立が承認されたアメリカの植民地では、1787年の合衆国憲法で立憲君主制が採用された。  
 III 18世紀後半、フランスではルイ16世による特権身分への課税実施に賛成した三部会（身分制議会）が開催されると、課税に反対した民衆が議会を襲撃した。  
 IV フランスでは1792年、民衆の蜂起により王権が停止され、男子普通選挙によって国民公会が成立し、共和政の成立が宣言された（第一共和政）。
- 1 I・III  
 2 I・IV  
 3 II・III  
 4 II・IV

問7 下線部 g に関して、その後の清国の情勢について述べた次の枠内の文章を読み、その中の空欄 (ア)・(イ) に適する語句の組み合わせを以下の1～4から選び、その番号をマークしなさい。(解答番号は[7])

日清戦争に敗れた清では、(ア)らが西洋技術の導入に偏った近代化だけではなく、日本のように憲法と議会をつくって立憲君主制を採るべきだという考えを説き、この考えを支持した光緒帝らとともに1898年に改革を実施したが、保守派の弾圧によって、わずか100日で元の体制に戻された。一方、列強諸国は、日清戦争で清の国力が衰えていることを知り勢力拡大を本格化した。イギリスの威海衛、フランスの(イ)などのように各地に租借地が設けられ、清の伝統や習慣と対立するキリスト教が広まり、民衆の排外運動が激化した。

- |   |       |       |
|---|-------|-------|
| 1 | ア：康有為 | イ：膠州湾 |
| 2 | ア：李鴻章 | イ：膠州湾 |
| 3 | ア：康有為 | イ：広州湾 |
| 4 | ア：李鴻章 | イ：広州湾 |

問8 下線部 h の近代化に貢献したビスマルクの業績としてもっとも正しいものを次の1～4の文から選び、その番号をマークしなさい。(解答番号は[8])

- プロイセン首相としてナポレオン3世率いるオーストリアを普墺戦争で破った。
- 社会主義運動や労働運動を弾圧する一方、医療保険・労災保険などを定めた。
- 1882年、イタリア、イギリスと三国同盟を結び、フランスをけん制した。
- ドイツ皇帝ヴィルヘルム2世と対立すると、これを退位させ3B政策を進めた。

問9 下線部 i に関して、1930年代後半～1940年代における国際情勢としてもっとも正しいものを次の1～4の文から選び、その番号をマークしなさい。(解答番号は[9])

- スペインではファシズムに協力的なフランコ率いる人民戦線内閣が成立し、国内での戦いに勝利した。
- 毛沢東率いる国民政府は、共産党で主導権を握った蒋介石との間で1937年に抗日民族統一戦線を結成し、日本と対抗した。
- 東欧への膨張を進めるドイツが1939年に独ソ戦を開始すると、イギリス・フランスがドイツに宣戦布告し、第二次世界大戦が始まった。
- 1940年、パリを占領されたフランスでは、ドイツに協力的なヴィシー政府が樹立された。

第2問

教育実習生のSさんは、担当する高校生へ分かり易く時代の流れを説明するために「日本の原始・古代について」という内容で次のスライドを作成した。

これらを参照しながら、以下の問いに答えなさい。

<p><b>No.1 小国の形成</b></p> <p>弥生時代、南西諸島や北海道を除き、水稲農耕社会が成立し、小国が各地に形成される。</p> <p>邪馬台国は <u>a</u> 中国の歴史書にも記された。</p>	<p><b>No.2 <u>b</u> 古墳時代とヤマト政権</b></p> <p><u>c</u> 古墳が各地に築かれ、古墳時代と呼ばれる時代が開始。</p> <p>ヤマト政権のもとで国家統一が進む。</p>
<p><b>No.3 ヤマト政権と氏姓制度</b></p> <p>ヤマト政権は <u>d</u> 氏姓制度を取り入れて支配体制を整備。</p> <p>大王中心の権力が強められていった。</p> <p><u>e</u> 6世紀には政権内部の有力豪族間の争いも続いた。</p>	<p><b>No.4 推古朝の政治と遣隋使</b></p> <p>大王と血縁関係を結んだ蘇我氏が台頭し推古天皇のもとで政治改革が実施された遣隋使が派遣され、国書では中国皇帝に臣属しない形式がとられた。</p>
<p><b>No.5 大化の改新と律令制の成立</b></p> <p>蘇我蝦夷・入鹿が減ぼされ、中大兄皇子らにより天皇中心の官僚制による中央集権が目指された。やがて天武・持統天皇を経て大宝律令・養老律令が作られた。</p>	<p><b>No.6 平城京における時代</b></p> <p>平城京に都があった奈良時代、地震・疫病などの災害や、権力の座をめぐる戦乱が相次ぐ。当時の天皇は仏教の<u>f</u> 鎮護国家の思想で国家の安定をはかる。</p>
<p><b>No.7 平安京遷都と <u>g</u> 律令制再建</b></p> <p>長岡京、平安京へと相次ぎ遷都され平安時代へ。</p> <p>律令制再建と東北経営に取り組んだ。しかし班田収授の実施はしだいに困難へ。</p>	<p><b>No.8 <u>h</u> 藤原北家の台頭と摂関政治</b></p> <p>藤原北家が天皇家と結びつき、貴族社会の中で勢力を強めた。</p> <p>しだいに摂政・関白の設置が慣例となり、<u>i</u> 摂関家による <u>j</u> 摂関政治が本格化した。</p>

問1 下線部 a の中国の歴史書に記された出来事に関する次の記述ア～オについて、その出来事のあった年代順に正しく配列したものを、下の1～4から1つ選び、その番号をマークしなさい。(解答番号は 10)

- ア 倭国王帥升らが生口160人を後漢の安帝に献上した。
- イ 倭国の邪馬台国の女王卑弥呼が魏の皇帝から金印などをおくられた。
- ウ 倭は百余国に分立し、倭人が漢の設けた楽浪郡に使者を派遣した。
- エ 倭の奴国の王が後漢に使者を派遣し、光武帝から印綬を受けた。
- オ 倭の女王が晋に使者を派遣した。

- 1 イ→ウ→エ→オ→ア
- 2 ア→イ→ウ→エ→オ
- 3 エ→オ→ア→ウ→イ
- 4 ウ→エ→ア→イ→オ

問2 下線部 b の古墳は、今日、各地に見られるが、それらのなかには「ワカタケル大王」と推定される文字が記された遺物出土した古墳がある。次の古墳の名称ア～エについて、その遺物が出土した古墳の名称を正しく組み合わせたものを、下の1～5から1つ選び、その番号をマークしなさい。(解答番号は 11)

- ア 稲荷山古墳 (埼玉県)      イ 江田船山古墳 (熊本県)
- ウ 藤ノ木古墳 (奈良県)      エ 箸墓古墳 (奈良県)

- 1 ア・イ
- 2 ア・エ
- 3 イ・ウ
- 4 イ・エ
- 5 ウ・エ

問3 下線部 c の古墳時代に関する事柄についての記述として正しいものを、次の 1～4 から 1 つ選び、その番号をマークしなさい。(解答番号は 12)

- 1 朝鮮半島から製法が伝えられ、土師器がつくられるようになった。
- 2 鹿の骨などを焼いて吉凶を占う太占が行われた。
- 3 川などに入り、穢れなどを落とす盟神探湯が行われた。
- 4 秋には収穫に感謝する祈年の祭が行われた。

問4 下線部 d の氏姓制度に関する事柄についての記述として誤っているものを、次の 1～4 から 1 つ選び、その番号をマークしなさい。(解答番号は 13)

- 1 大臣と大連は、それぞれ臣と連を姓とする豪族から任じられた。
- 2 氏上は氏人を統率して氏を代表し、氏には大王から姓が与えられた。
- 3 氏を構成した有力豪族などは私有地である部曲を持っていた。
- 4 伴造は伴や品部を従え、政権に奉仕した。

問5 下線部 e の時期におこった次の出来事ア～エについて、出来事のおこった年代順に正しく配列したものを、下の 1～6 から 1 つ選び、その番号をマークしなさい。(解答番号は 14)

- ア 筑紫国造磐井が反乱をおこした。  
 イ 推古天皇が即位した。  
 ウ 蘇我馬子らが物部守屋を滅ぼした。  
 エ 崇峻天皇が殺害された。

- 1 ア → ウ → エ → イ
- 2 ア → イ → ウ → エ
- 3 イ → エ → ウ → ア
- 4 イ → ア → エ → ウ
- 5 ウ → ア → エ → イ
- 6 ウ → イ → ア → エ

問6 下線部 f に関する次の【史料】を参照して、次の事件の名称ア～オについて、この【史料】中の詔が出された年よりも前におこった事件の名称を正しく組み合わせたものを、下の 1～5 から 1 つ選び、その番号をマークしなさい。(解答番号は 15)

【史料】

乙巳、詔して曰く、「朕薄徳を以て忝く重任を承け、未だ政化を弘めず。寤寐多く慚づ。(中略)頃者、年穀豊かならず、疫癘頻りに至る。慙懼交集りて、唯勞して己を罪す。是を以て広く蒼生の為に遍く景福を求む。故に前年駅を馳せて天下の神宮を増し飾へ、去歳普く天下をして釈迦牟尼仏の尊像高さ一丈六尺なる者各一鋪を造り、并せて大般若経各一部を写さしむ。今春より已来、秋稼に至るまで、風雨序に順ひ、五穀豊穰なり。(中略)宜しく天下諸国をして各敬みて七重塔一区を造り、并せて金光明最勝王経・妙法蓮華経各一部を写さしむべし。(中略)又国毎の僧寺には封五十戸、水田十町を施し、尼寺には水田十町。僧寺には必ず廿僧有らしめ、其の寺の名を金光明四天王護国之寺と爲し、尼寺には一十尼ありて、其の寺の名を法華滅罪之寺と爲し、両寺相共に宜しく教戒を受くべし。(中略)」と。

- ア 橘奈良麻呂の変      イ 藤原広嗣の乱      ウ 長屋王の変  
 エ 宇佐八幡神託事件      オ 恵美押勝の乱
- 1 ア・エ                  2 ア・オ                  3 イ・ウ  
 4 イ・エ                  5 ウ・オ

問7 下線部 g の律令制再建に際して設置された役職と、設置した天皇の組み合わせた正しいものを、下の 1～4 から 1 つ選び、その番号をマークしなさい。(解答番号は 16)

- 1 勘解由使：光仁天皇      検非違使：平城天皇  
 2 勘解由使：光仁天皇      検非違使：嵯峨天皇  
 3 勘解由使：桓武天皇      検非違使：平城天皇  
 4 勘解由使：桓武天皇      検非違使：嵯峨天皇

問8 下線部 h の過程でおこった出来事についての記述として誤っているものを、次の1～4から1つ選び、その番号をマークしなさい。(解答番号は17)

- 1 藤原冬嗣が蔵人頭に任命された。
- 2 藤原基経は最初の関白に任命された。
- 3 藤原良房が薬子の変で射殺された。
- 4 宇多天皇の時代に阿衡の紛議がおこった。

問9 下線部 i の摂関家には、源経基を始祖とする一族が奉仕して勢力を強めたが、その一族の一人である源義家が11世紀に行った事柄についての記述としてもっとも正しいものを、次の1～4から1つ選び、その番号をマークしなさい。(解答番号は18)

- 1 陸奥でおきた安倍氏の反乱を、出羽の豪族の助力を得て息子と共に平定した。
- 2 清原氏の内紛に介入し、清原清衡を支援した。
- 3 瀬戸内海の子供の棟梁となって乱をおこした藤原純友を討った。
- 4 平忠常が房総半島でおこした反乱を平定した。

問10 下線部 j の摂関政治が行われた頃の仏教についての記述としてもっとも正しいものを、次の1～4から1つ選び、その番号をマークしなさい。(解答番号は19)

- 1 空海が入唐して密教を学んで日本に戻り、高野山に金剛峯寺を建てて新たな宗派を開き、天皇から平安京内に寺院を与えられた。
- 2 臨済宗が隆盛となって五山・十刹の制が整えられ、これらの寺格を得た寺院を僧録が管理した。
- 3 法相宗・華嚴宗や律宗では、戒律を重んじて仏教界を革新する動きがおこり、奈良に病人の救済施設を設ける僧もいた。
- 4 極楽浄土への往生を願う浄土教が流行し、『往生要集』や『日本往生極楽記』が著された。

第3問 次の高校生たちの会話文を読み、以下の問いに答えなさい。

ユウタ：a 院政期って、上皇が院庁を開いて政治やっちゃうのが面白いよな。藤原氏の摂関政治を抑えて権力を取り戻すって、為政者からしたらかなり強気の一手だよな。

アヤカ：確かに。でもその一方で、荘園を寄進させて財源を確保したから、支配の仕組みは複雑になったよね。統治する側も、力を維持するのに苦労したんじゃないかな。

タカシ：しかも b 武士を院の警備に使ったことで、武士の政治参加が進んだんだよね。結果的に権力を守るための手段が、新しい勢力を育てちゃった感じがするな。

ユウタ：鎌倉幕府の頼朝は、守護と地頭を置いて全国支配を広げたのがすごいよね。為政者としては地方に直接手を伸ばせたのは大成功だったんだろうな。

アヤカ：でも c 鎌倉時代後期の元寇では難しかったよね。勝ったのに土地を与えられなくて、御家人の不満が爆発した。統治者にとっては報酬を用意できないのが一番の失策だよな。

タカシ：だから北条氏も最後は御家人や朝廷からの反発で滅びちゃったんだろうな。権力を保つには、軍事力だけでなく経済基盤がないと無理ってことだよな。

ユウタ：d 鎌倉時代から建武の新政を経て足利尊氏が室町幕府を開いたけれど、南北朝の対立のもとで、支配の正当性を保つのにかなり苦労したんだろうな。

アヤカ：でも3代将軍の義満はすごかったよ。南北朝を統一して、明と貿易をやって財源を確保した。文化も発展させたし、為政者としての安定感は抜群だったと思う。

タカシ：その一方で、義満が将軍だけでなく太政大臣にまでなったのは権力集中の象徴だよな。為政者がどこまで権威を握るか、すごく意識してたんだろうな。

ユウタ：でも義満以降は将軍の権力が弱まって、守護大名が勝手に力をつけていっ

たよね。中央の為政者にとっては、地方を抑えられないのが一番痛いよな。

アヤカ：応仁の乱なんてまさにそれだよね。将軍の後継争いから守護同士の対立に広がって、統治者としての幕府の権威は完全に失墜しちゃったんだし。

タカシ：京都が焼け野原になったのは、支配する側からすると統治の舞台を失ったってことだよね。為政者の無力さが露呈した瞬間だったんじゃないかな。

ユウタ：こうして振り返ると、院政期から室町時代に共通して言えるのは、為政者がどう財源を確保するかが一番の課題だったんだな。荘園も貿易も全部そこにつながってる気がする。

アヤカ：そうだね。権力を維持するには軍事力や権威だけじゃ足りなくて、f 流通経済と地方統治のバランスをどう取るかが重要だったんだって実感するわ。

タカシ：為政者の視点で見直すと、武士の台頭も戦乱も、全部「支配をどう続けるか」の苦闘なんだなって思う。やっぱり歴史って権力の維持の物語でもあるよね。

問1 下線部 a の時期の政治について述べた文としてもっとも正しいものを、次の 1～4 のうちから 1 つ選び、その番号をマークしなさい。(解答番号は 20)

- 1 院庁が出す院庁下文などの文書が国政に効力をもつようになった。
- 2 法や慣習を無視した専制的な政治が行われ、国司の制度が廃された。
- 3 荘園の寄進がおとろえ、知行国の制度が院政の経済的基盤とされた。
- 4 所領関係の訴訟を処理する機関として、雑訴決断所をおいた。

問2 下線部 b に関して、中世の武士について述べた文として誤っているものを、次の 1～4 のうちから 1 つ選び、その番号をマークしなさい。(解答番号は 21)

- 1 あいつぐ戦乱や武士の活躍を描く軍記物語が数多く作られた。
- 2 地方の国人たちは、しばしば紛争解決などのために一揆を結んだ。
- 3 幕府の指示を受けて年貢などを奪い取る武士たちが、悪党とよばれた。
- 4 農村で成長した地侍の中には、戦国大名の家臣になる者が現れた。

問3 下線部cの時期に紀伊国阿氏河荘の百姓たちが荘園領主への訴願のために作成した次の史料に関して述べた以下の文a～dについて、正しいものの組合せを、以下の1～4のうちから1つ選び、その番号をマークしなさい。  
(解答番号は22)

史料

阿氏河の上村百姓ら謹んで言上

(中略)

一、御材木の事、あるいは地頭の京上<sup>(注1)</sup>、あるいは近夫<sup>(注2)</sup>と申し、かくのごとくの人夫を、地頭の方へ責め使われ候えば、おま暇<sup>(注3)</sup>候わず候。その残り、わずかに漏れ残りて候人夫を、材木の山出し<sup>(注4)</sup>へ、出で立て候えば、逃亡の跡<sup>(注5)</sup>の麦蒔<sup>ま</sup>けと候て、追い戻し<sup>(注6)</sup>候いぬ。おれら<sup>(注7)</sup>がこの麦蒔かぬものならば、めこ<sup>(注8)</sup>どもを追いこめ、耳を切り、鼻を削ぎ、髪を切りて、尼になして、縄絆<sup>なわほだし</sup>を打ちて<sup>(注9)</sup>、苛まん<sup>さいな</sup><sup>(注10)</sup>と候うて、責めせんごう<sup>(注11)</sup>せられ候あいだ、御材木いよいよ遅なわり候いぬ<sup>(注12)</sup>。

(『高野山文書』<sup>(注13)</sup>)

- (注1) 京上：京都にのぼる。
- (注2) 近夫：近所で使役される役。
- (注3) おま暇：余暇。
- (注4) 山出し：山から引き出すこと。
- (注5) 逃亡の跡：逃亡した百姓の耕地。
- (注6) 追い戻し：百姓を山から帰らせ。
- (注7) おれら：おまえたち。
- (注8) めこ：「妻子」として妻と理解する説と、「女子」として女性と理解する説とがある。
- (注9) 縄絆を打ちて：縄やひもで縛って。
- (注10) 苛まん：他人の失策、法に背いた行いなどを叱責する。
- (注11) 責めせんごう：責める、体罰を加える。
- (注12) 御材木いよいよ遅なわり候いぬ：荘園領主への材木の納入が遅れてしまった。
- (注13) 原文をひらがな漢字交りの文に書き改めた。

- a 史料を作成した百姓たちは、逃亡した百姓を連れ戻して麦を蒔かせるように命じられた、と述べている。
- b 史料を作成した百姓たちは、逃亡した百姓の耕地に麦を蒔くように命じられた、と述べている。
- c 史料を作成した百姓たちは、地頭から頻繁に使役されたため、材木の納入が遅れた、と主張している。
- d 史料を作成した百姓たちは、荘園領主から頻繁に使役されたため、材木の納入が遅れた、と主張している。

- 1 a・c
- 2 a・d
- 3 b・c
- 4 b・d

問4 下線部dの時期の出来事について述べた次の文Ⅰ～Ⅲについて、古いものから年代順に正しく配列したものを、下の1～6のうちから1つ選び、その番号をマークしなさい。(解答番号は23)

- Ⅰ 中先代の乱を機に天皇の政権に離反する武士が現れた。
- Ⅱ 元からの度重なる朝貢要求を幕府が拒否した。
- Ⅲ 鎌倉殿とその軍勢が奥州藤原氏を滅ぼした。

- 1 Ⅰ－Ⅱ－Ⅲ
- 2 Ⅰ－Ⅲ－Ⅱ
- 3 Ⅱ－Ⅰ－Ⅲ
- 4 Ⅱ－Ⅲ－Ⅰ
- 5 Ⅲ－Ⅰ－Ⅱ
- 6 Ⅲ－Ⅱ－Ⅰ

問5 下線部 e の時期の地方社会に関して述べた次の文 a～d について、正しいものの組合せを、下の 1～4 のうちから 1 つ選び、その番号をマークしなさい。

(解答番号は 24)

- a 稲の品種改良が進み、早稲・中稲・晩稲の作付けが普及した。
- b 美濃の紙や河内の木綿など、特産品の生産がおとろえた。
- c イエズス会の布教活動が九州で始まった。
- d 時宗や律宗からなる林下の布教活動がさかんに行われた。

- 1 a・c
- 2 a・d
- 3 b・c
- 4 b・d

問6 下線部 f に関して、中世から近世初期にかけての流通経済について述べた次の文 I～III について、古いものから年代順に正しく配列したものを、下の 1～6 のうちから 1 つ選び、その番号をマークしなさい。(解答番号は 25)

- I 各地の湊に、年貢などの運送や保管に当たる問(問丸)が現れた。
- II 関所や座の廃止など、商業取引を円滑にする政策がとられた。
- III 新たに永楽通宝が中国から輸入され、流通し始めた。

- 1 I - II - III
- 2 I - III - II
- 3 II - I - III
- 4 II - III - I
- 5 III - I - II
- 6 III - II - I

第4問 近世(安土桃山時代～江戸時代)に関しての、以下の問いに答えなさい。

問1 次の文 X・Y と、それに該当する語句 a～d との組合せとして正しいものを、下の 1～4 のうちから 1 つ選び、その番号をマークしなさい。

(解答番号は 26)

- X この人物は京都の豪商で、富士川の整備、高瀬川の開削に当たった。
- Y 江戸幕府が、大名に河川の改修などの負担を命じた。

- a 本阿弥光悦    b 角倉了以    c 小物成    d 手伝普請

- 1 X-a    Y-c
- 2 X-a    Y-d
- 3 X-b    Y-c
- 4 X-b    Y-d

問2 近世の日朝関係について述べた文として正しいものを、次の 1～4 のうちから 1 つ選び、その番号をマークしなさい。(解答番号は 27)

- 1 幕府は1609年の壬申約条にもとづき、日朝貿易を独占した。
- 2 釜山に倭館がおかれ、日朝貿易の窓口とされた。
- 3 朝鮮から日本へ送られた使節は、謝恩使とよばれた。
- 4 徳川家綱は、朝鮮からの国書における将軍の表記を「日本国王」に改めさせた。

問3 近世の村・農業について述べた文として誤っているものを、次の 1～4 のうちから 1 つ選び、その番号をマークしなさい。(解答番号は 28)

- 1 桐生の織屋が独占していた高機の技術が、京都西陣など全国各地に伝えられた。
- 2 農具として、深く耕すことができる備中鍬が普及した。
- 3 特産品として、紅花の生産が出羽でさかんになった。
- 4 村には本百姓のほか、田畑を持たない水呑百姓も居住した。

問4 近世の貨幣について述べた文としてもっとも正しいものを、次の1～4のうちから1つ選び、その番号をマークしなさい。(解答番号は29)

- 1 丁銀はおもに東日本、小判はおもに西日本で通用した。
- 2 元禄時代、幕府は収入を増やすため貨幣改鋳を行った。
- 3 小判は、取引のたびに両替商で重さを量って使用する貨幣であった。
- 4 松平定信は、南鐐二朱銀を鑄造して、貨幣制度の統一を試みた。

問5 近世に日本が海外から取り入れた技術・文化に関して述べた次の文Ⅰ～Ⅲについて、古いものから年代順に正しく配列したものを、下の1～6のうちから1つ選び、その番号をマークしなさい。(解答番号は30)

- Ⅰ 活字印刷術を用いた天草版(キリシタン版)が出版された。
- Ⅱ 幕府は高島秋帆に、西洋砲術の演習を行わせた。
- Ⅲ 亜欧堂田善が、西洋画の技法を用いた作品を描いた。

- 1 Ⅰ－Ⅱ－Ⅲ
- 2 Ⅰ－Ⅲ－Ⅱ
- 3 Ⅱ－Ⅰ－Ⅲ
- 4 Ⅱ－Ⅲ－Ⅰ
- 5 Ⅲ－Ⅰ－Ⅱ
- 6 Ⅲ－Ⅱ－Ⅰ

問6 近世後期の村社会の変容や、それに対する領主の対応について述べた文として誤っているものを、次の1～4のうちから1つ選び、その番号をマークしなさい。(解答番号は31)

- 1 村役人が百姓の要求を領主に直訴する村方騒動が頻発した。
- 2 幕府は関東農村の治安悪化に対応するため、関東取締出役を設置した。
- 3 大坂周辺の綿織物業で、マニファクチュアが展開した。
- 4 荒廃した村落を立て直すため、二宮尊徳が報徳仕法を実施した。

### 第5問

近現代史を学習している大学生のTさんは、100年前(1926年)から20年刻みで世相を次のようにメモでまとめてみた。これらを参照しながら以下の問いに答えなさい。

<b>1926年</b> <ul style="list-style-type: none"> <li>• この年に昭和元年</li> <li>• 「憲政の常道」定着</li> <li>• 関東大震災の傷残る</li> </ul>	<b>1946年</b> <ul style="list-style-type: none"> <li>• 日本は前年より占領下</li> <li>• 新たな憲法を模索</li> <li>• 食糧不足続く</li> </ul>	<b>1966年</b> <ul style="list-style-type: none"> <li>• 人口1億人を突破</li> <li>• 高度成長で街に活気</li> <li>• 公害問題深刻化</li> </ul>
<b>1986年</b> <ul style="list-style-type: none"> <li>• バブル景気始まる</li> <li>• 男女雇用機会均等法施行</li> <li>• いじめが社会問題化</li> </ul>	<b>2006年</b> <ul style="list-style-type: none"> <li>• 第1次安倍晋三内閣組閣</li> <li>• IT社会広がる</li> <li>• 少子高齢社会が顕在化</li> </ul>	

問1 次のうち、1926年より後に起こった出来事を記した次の文a～dについて、正しいものの組合せを、下の1～4のうちから1つ選び、その番号をマークしなさい。(解答番号は32)

- a 憲政会・立憲政友会・革新倶楽部の護憲三派が第2次護憲運動に際して実施された総選挙で圧勝した。
- b 「国体」の変革を目的とする結社の組織者・指導者には、死刑・無期を科すことができるように法律が改正された。
- c 杉山元治郎や賀川豊彦らによって、日本農民組合が結成された。
- d 日本経済の体質改善の目的で、金輸出が解禁され、重要産業統制法が制定された。

- 1 a・c
- 2 a・d
- 3 b・c
- 4 b・d

問2 1946年に起きた出来事に関する次の文Ⅰ～Ⅲについて、古いものから順番に正しく配列したものを、下の1～6のうちから1つ選び、その番号をマークしなさい。(解答番号は33)

- Ⅰ 日本自由党の吉田茂が、日本進歩党の協力を得て第1次吉田内閣を組織した。
- Ⅱ 大日本帝国憲法を改正する形式をとった日本国憲法が公布された。
- Ⅲ GHQによる公職追放指令によって、翼賛選挙の推薦議員はすべて失格とされた。
- 1 I - II - III
- 2 I - III - II
- 3 II - I - III
- 4 II - III - I
- 5 III - I - II
- 6 III - II - I

問3 次のうち、1966年より後の出来事としてもっとも正しいものを、次の1～4のうちから1つ選び、その番号をマークしなさい。(解答番号は34)

- 1 建国神話にちなんだ「岩戸景気」がおこった。
- 2 資本主義国の中でアメリカにつぐ世界第2位の国民総生産（GNP）を実現した。
- 3 IMF 8 条国に移行するとともにOECDに加盟した。
- 4 東海道新幹線が開通した。

問4 1986年当時の首相について述べた文として誤っているものを、次の1～4のうちから1つ選び、その番号をマークしなさい。(解答番号は35)

- 1 行財政改革を推進し、老人医療や年金などの社会保障を後退させた。
- 2 電電公社・専売公社・国鉄の民営化を断行した。
- 3 日米間関係の緊密化と防衛費の大幅な増額をはかった。
- 4 リクルート事件の疑惑の中で退陣へ追い込まれた。

問5 1986年から2006年の政財界の動きについて述べた次の文a～dについて、正しいものの組合せを、次の1～4のうちから1つ選び、その番号をマークしなさい。(解答番号は36)

- a 55年体制が継続し、この時期の首相は全て自民党から輩出した。
- b 55年体制が崩壊し、自民党以外の首相が就任した時期もあった。
- c 1980年代後半のバブル経済が1990年代に一拳に崩壊し、不況が長期化した。
- d 2000年代前半の小泉純一郎内閣による政策で、所得・地域格差は解消された。
- 1 a・c
- 2 a・d
- 3 b・c
- 4 b・d

問6 次の4つの条件すべてが該当する年として正しいものを、次の1～4のうちから1つ選び、その番号をマークしなさい。(解答番号は37)

- 中華人民共和国と国交が正常化されていない。
  - 消費税が存在しない。
  - ソ連と国交が結ばれている。
  - 衆議院・参議院の二院制である。
- 1 1946
- 2 1966
- 3 1986
- 4 2006

## 政治・経済

「政治・経済」を合否判定の対象科目としているのは次の学部学科です。

法学部	法律学科	選択科目
スポーツ科学部	スポーツ教育学科	選択科目
	スポーツ健康科学科	選択科目
現代教養学環	—	選択科目

**第1問** 次の憲法前文を読んで問いに答えなさい。

日本国民は、(A) 正当に選挙された国会における代表者を通じて行動し、われらとわれらの子孫のために、諸国民との協和による成果と、わが国全土にわたつて自由のもたらす恵沢を確保し、政府の行為によつて再び（ア）が起ることのないやうにすることを決意し、ここに（イ）が国民に存することを宣言し、この憲法を確定する。そもそも国政は、国民の厳粛な信託によるものであつて、その権威は国民に由来し、その権力は国民の代表者がこれを行使し、その福利は国民がこれを享受する。これは人類普遍の原理であり、この憲法は、かかる原理に基くものである。われらは、これに反する一切の憲法、法令及び詔勅を排除する。

日本国民は、恒久の平和を念願し、人間相互の関係を支配する崇高な理想を深く自覚するのであつて、平和を愛する諸国民の（ウ）と（エ）に信頼して、われらの安全と生存を保持しようと決意した。われらは、平和を維持し、専制と隷従、圧迫と偏狭を地上から永遠に除去しようと努めてゐる国際社会において、名誉ある地位を占めたいと思ふ。(B) われらは、全世界の国民が、ひとしく恐怖と欠乏から免かれ、平和のうちに生存する権利を有することを確認する。

われらは、いづれの国家も、自国のことのみに専念して他国を無視してはならないのであつて、政治道徳の法則は、普遍的なものであり、この法則に従ふことは、自国の主権を維持し、他国と対等関係に立たうとする各国の責務であると信ずる。

日本国民は、国家の名誉にかけ、全力をあげてこの崇高な理想と目的を達成することを誓ふ。

**問1** 下線部 (A) はどのような政治制度を意味するか。正しいもの一つを選びなさい。

解答番号は

- 1 直接民主制    2 間接民主制    3 民主集中制    4 権力集中制

**問2** (ア) と (イ) に入る正しい組み合わせを一つ選びなさい。解答番号は

- 1 (ア) 戦争の弊害    (イ) 主権  
2 (ア) 戦争の惨禍    (イ) 主権  
3 (ア) 天皇制の弊害    (イ) 人権  
4 (ア) 人権の侵害    (イ) 政治的決定権

問3 (ウ) と (エ) に入る正しい組み合わせを一つ選びなさい。解答番号は [3]

- 1 (ウ) 公平 (エ) 信頼
- 2 (ウ) 公平 (エ) 信用
- 3 (ウ) 公正 (エ) 信義
- 4 (ウ) 公正 (エ) 信頼

問4 下線部 (B) は、平和を希求する日本の立場を説明した文であるが、この文と憲法9条に関連して誤っているものを一つ選びなさい。解答番号は [4]

- 1 日本政府は、9条の文言にある戦力とは、自衛のための必要最小限度の実力を超えるものであると解釈している。
- 2 保安隊が改組されて、警察予備隊となり、その後自衛隊が発足した。
- 3 日本の防衛は、敵国を攻撃することなく、もっぱら相手側からの攻撃から日本国を守ることに徹するという方針に基づいている。
- 4 安倍内閣は、2014年にこれまでの解釈を変更して、集団的自衛権を行使できるという閣議決定を行った。

問5 憲法前文について、次の選択肢から誤っているものを一つ選びなさい。

解答番号は [5]

- 1 憲法前文は、国民主権と平和主義という原則を宣言している。
- 2 憲法前文は、第二次世界大戦についての真摯な反省を述べている。
- 3 憲法前文は、国際協調主義について述べている。
- 4 憲法前文は、天皇の第二次世界大戦に係る戦争責任について述べている。

第2問 次の各問に答えなさい。

問1 一般に需要の増大やコスト上昇などが原因となり、貨幣価値が下落し、物価が持続的に上昇していく現象を何というか。1～4の中から一つ選びなさい。

解答番号は [6]

- 1 デフレーション
- 2 デノミネーション
- 3 インフレーション
- 4 イノベーション

問2 石油危機後の世界で見られた、不況と物価上昇が同時進行していく現象を何というか。1～4の中から一つ選びなさい。解答番号は [7]

- 1 スタグネーション
- 2 スタグフレーション
- 3 デフレーション
- 4 デノミネーション

問3 物価が持続的に下落する現象を何というか。1～4の中から一つ選びなさい。

解答番号は [8]

- 1 デフレーション
- 2 インフレーション
- 3 デイスインフレ
- 4 スタグネーション

問4 国民に対する租税の賦課は、国会が制定した法律に基づいて行うという原則を何というか。1～4の中から一つ選びなさい。解答番号は [9]

- 1 租税法律主義
- 2 租税公平主義
- 3 租税水平の原則
- 4 租税適正主義

問5 所得税のように、租税を負担する力の違いに応じて、それ相応の税負担を課すことで確保される税負担の公平さを何というか。1～4の中から一つ選びなさい。解答番号は10

- 1 水平的公平
- 2 垂直的公平
- 3 無差別的公平
- 4 担税力の公平

問6 消費税・酒税・揮発油税のように、納税者と税負担者が異なる税を何というか。1～4の中から一つ選びなさい。解答番号は11

- 1 間接税
- 2 直接税
- 3 関税
- 4 人頭税

問7 消費税のデメリットの一つとして挙げられるもので、生活必需品に課税されると低所得者層の収入における税負担の割合が大きくなることを何というか。

1～4の中から一つ選びなさい。解答番号は12

- 1 比例性
- 2 逆進性
- 3 中立性
- 4 不公平性

問8 仕事を分かち合い、労働者一人当たりの労働時間を減らし、雇用の水準を維持することを何というか。1～4の中から一つ選びなさい。解答番号は13

- 1 パートナーシップ
- 2 ワークシェアリング
- 3 ワークフロー
- 4 ワークバランス

問9 組合加入に係る労働協約のうち、従業員であっても組合に加入することを強要されないものを何というか。1～4の中から一つ選びなさい。解答番号は14

- 1 オープンショップ
- 2 ユニオンショップ
- 3 クローズドショップ
- 4 メンテナンス・オヴ・メンバーシップ

第3問 次の文を読んで問に答えなさい。

資金や労働力は無限に存在しない。だから何かをえるためには、ほかの何かを犠牲にしなければならない。その際、実際にかかる費用だけではなく、(ア) 他の選択肢を選んだなら得られたはずの収入も犠牲にしていると考える必要がある。様々な費用を見比べながら、限られた資源を多様な人間に効率的に配分することも重要な政治活動の一つである。

資本主義経済は、(イ) 18世紀の後半のイギリスで成立した。資本主義成立期に『諸国民の富』(国富論)を書いた(ウ)は、重商主義を批判し、商品こそが富でありその源泉は商品を生産する労働だと主張した。(ウ)の国家観は、(エ) 19世紀における資本主義の基本的な国家観となった。資本主義が成熟するにつれて国内・国外の企業との競争が激しさを増した。企業間の競争は、(オ)を促し、資本主義経済を飛躍的に発展させた。さまざまな産業分野で、古いものを破壊し新しいものを創造する((カ)の言葉)が繰り返され、経済を発展させた。

二つの世界大戦にはさまれた戦間期は、資本主義経済の大きな転換期であった。アメリカのルーズベルト大統領は大不況を克服するために(キ)をとり、イギリスの経済学者(ク)は予定調和の資本主義観を否定して、新しい経済理論を打ち立てた。(ク)の考え方は第二次世界大戦後に多くの国で取り入れられ、(ケ) 政府は景気の安定化だけではなく、社会保障や社会福祉においても大きな役割を担うようになった。

社会主義とは、生産手段の私的所有を改めて人々の共同所有とし、生産活動を私的企業の営利活動から解き放って、国有化しようとする思想と運動のことである。後世に最も影響を与えたのが(コ)であり、主著(サ)を執筆した。(コ)の思想は、世界の社会主義者に大きな影響を与え、レーニンを指導者とする革命勢力が(シ) 世界で最初の社会主義革命(ロシア革命)を成功させた。なお、現在では社会主義体制をとる国は数か国しかない。その中で(ス)では、1993年の憲法改正により、経済の面では大幅な自由化・市場経済化が断行され(社会主義市場経済)、株式会社の設立も認められるようになった。

問1 下線部(ア)に関連する最も適切なものを1～4の中から一つ選びなさい。

解答番号は15

- 1 私的費用
- 2 限界費用
- 3 埋没費用
- 4 機会費用

問2 下線部(イ)に関連して、資本主義経済が成立する契機となった出来事について、最も適切なものを1～4の中から一つ選びなさい。解答番号は16

- 1 自由貿易 2 産業革命 3 計画経済 4 南北問題

問3 (ウ)・(カ)・(ク)に入る人名の組み合わせで、最も適切なものを1～4の中から一つ選びなさい。解答番号は17

- 1 (ウ) アダム・スミス (カ) シュンペーター (ク) ケインズ  
2 (ウ) アダム・スミス (カ) ボアソナード (ク) マルサス  
3 (ウ) ケインズ (カ) シュンペーター (ク) ボアソナード  
4 (ウ) マルサス (カ) アダム・スミス (ク) ボアソナード

問4 下線部(エ)の国家観を示す最も適切なものを1～4の中から一つ選びなさい。

解答番号は18

- 1 福祉国家 2 積極国家 3 夜警国家 4 大きな政府

問5 (オ)に入る語として、適切なものを1～4の中から一つ選びなさい。

解答番号は19

- 1 マニュファクチュア  
2 イノベーション  
3 エンクロージャー  
4 オペレーション

問6 (キ)に入る語として、最も適切なものを1～4の中から一つ選びなさい。

解答番号は20

- 1 ニューディール政策  
2 自由放任主義  
3 モンロー主義  
4 オペレーション

問7 下線部(ケ)に関連して、最も適切なものを1～4の中から一つ選びなさい。

解答番号は21

- 1 修正資本主義 2 共産主義 3 自由主義 4 重農主義

問8 (コ)に入る人名として、最も適切なものを1～4の中から一つ選びなさい。

解答番号は22

- 1 ゴルバチョフ  
2 ガルブレイス  
3 リスト  
4 マルクス

問9 (サ)に入る書名として、最も適切なものを1～4の中から一つ選びなさい。

解答番号は23

- 1 『雇用、利子および貨幣の一般理論』  
2 『経済発展の理論』  
3 『経済学原理』  
4 『資本論』

問10 下線部(シ)に関連して、最も適切なものを1～4の中から一つ選びなさい。

解答番号は24

- 1 1917年 2 1867年 3 1818年 4 1776年

問11 (ス)に入る国名について、最も適切なものを1～4の中から一つ選びなさい。

解答番号は25

- 1 韓国 2 キューバ 3 中国 4 ベトナム

問12 社会主義経済の特徴について、誤っているものを1～4の中から一つ選びなさい。解答番号は26

- 1 国営企業が中心であるので官僚的体質が蔓延していた。  
2 成果を上げても賃金が上がらないため勤労意欲が生じにくい。  
3 自由な取引が認められているため企業家の創意工夫が生じやすい。  
4 市場メカニズムが機能しないため、資源や生産物を適切に配分できない。

**第4問** 次の問に答えなさい。

**問1** 日本の公害問題の原点となった事件を1～4の中から一つ選びなさい。

解答番号は **27**

- 1 足尾銅山鉍毒事件
- 2 別子銅山煙害事件
- 3 水俣事件
- 4 三鷹事件

**問2** ごみの低温焼却による廃棄物で、強い毒性を有する有機塩素系化合物を1～4の中から一つ選びなさい。解答番号は **28**

- 1 アスベスト
- 2 ダイオキシン
- 3 環境ホルモン
- 4 PFAS（パーフルオロアルキル物質）

**問3** 地球環境問題に含まれないものを1～4の中から一つ選びなさい。

解答番号は **29**

- 1 酸性雨
- 2 オゾン層の破壊
- 3 砂漠化
- 4 少子高齢化

**問4** 持続可能な開発目標を指す言葉として適切なものを1～4の中から一つ選びなさい。解答番号は **30**

- 1 SDGs      2 MDGs      3 TICAD      4 NIEO

**問5** 会社の支配あるいは統治を意味する言葉で、経営者が適切に会社運営するように監視することを指す語として適切なものを1～4の中から一つ選びなさい。

解答番号は **31**

- 1 企業の社会責任
- 2 ステークホルダー
- 3 コーポレートガバナンス
- 4 M&A

**問6** メーカーが小売りや卸業者に設定を任せられた価格を指す言葉として適切なものを1～4の中から一つ選びなさい。解答番号は **32**

- 1 プレステージ価格
- 2 オープン価格
- 3 均衡価格
- 4 管理価格

**問7** 非価格競争として不適切なものを1～4の中から一つ選びなさい。

解答番号は **33**

- 1 広告・宣伝競争
- 2 サービス競争
- 3 ダンピング
- 4 製品の差別化

**問8** 財政の自動安定化装置を指す語として適切なものを1～4の中から一つ選びなさい。解答番号は **34**

- 1 フィスカルポリシー
- 2 ポリシーミックス
- 3 ビルト・イン・スタビライザー
- 4 プライマリーバランス

**問9** イギリスの経済学者で、雇用水準は有効需要の大きさに決定されると考えて、公共投資等の政府の積極的な経済介入を論じた人として適切なものを1～4の中から一つ選びなさい。解答番号は **35**

- 1 ケインズ
- 2 リカード
- 3 アダムスミス
- 4 フリードマン

問10 ごみを減らし資源を有効に活用するための3つの活動の総称として、3つのRという言葉が使われているが、3つのRとして不適切なものを1～4の中から一つ選びなさい。解答番号は36

- 1 リユース (Reuse)
- 2 リプロダクト (Reproduct)
- 3 リデュース (Reduce)
- 4 リサイクル (Recycle)

## 物 理

「物理」を合否判定の対象科目としているのは次の学部学科です。

医用工学部	生命医工学科	必須選択科目
	臨床工学科	必須選択科目
スポーツ科学部	スポーツ教育学科	選択科目
	スポーツ健康科学科	選択科目
現代教養学環	—	選択科目

**第1問** 次の文章 (A・B) を読み、下の問い (問1～6) に答えよ。ただし、重力加速度の大きさは  $g$  とし、空気抵抗は考えないものとする。

**A** 質量  $m$  の小球 A がある。小球 A には軽くて伸び縮みしない長さ  $L$  の糸が取り付けられており、糸の他端は、床面から  $L$  の高さにある点 O に固定されている。この小球を、図1-1のように、水平左向きに力  $F$  を加えながら、糸が鉛直下向きから  $60^\circ$  の角をなすまで、ゆっくりと引き上げた。

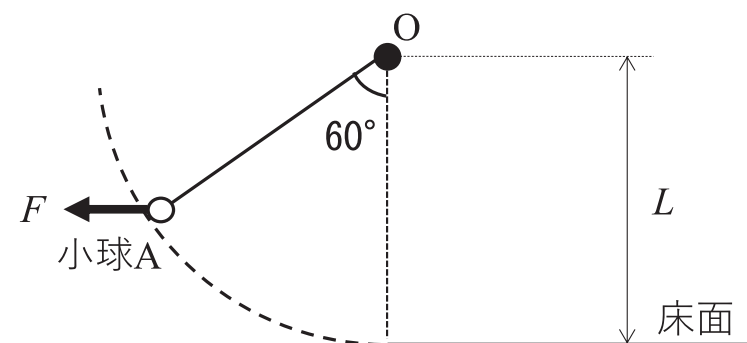


図1-1

**問1** このとき、床面から小球までの高さ  $h$  はいくらか。正しいものを、次の1～5のうちから一つ選べ。解答番号は **1**

1  $0.25L$                       2  $0.5L$                       3  $0.75L$

4  $L$                               5  $\frac{\sqrt{3}}{2}L$

**問2** 図1-1の状態では小球Aに働く力が釣り合った。このときの力  $F$  の大きさはいくらか。正しいものを、次の1～5のうちから一つ選べ。解答番号は **2**

1  $\frac{1}{2}mg$                       2  $\frac{\sqrt{3}}{2}mg$                       3  $\frac{\sqrt{3}}{2}g$

4  $mg$                               5  $\sqrt{3}mg$

物  
理

物  
理

問3 図1-1の状態から力  $F$  を取り去ると、小球Aはゆっくりと運動をはじめた。この運動において、小球Aの最大の速さ  $v$  はいくらか。正しいものを、次の1~6のうちから一つ選べ。解答番号は **3**

- |               |                |               |
|---------------|----------------|---------------|
| 1 $\sqrt{gL}$ | 2 $gL$         | 3 $\sqrt{mL}$ |
| 4 $mL$        | 5 $\sqrt{mgL}$ | 6 $mgL$       |

B 図1-2のように、粗い面を持つ水平な床の上に、質量  $m$  の物体Aを置き、軽く伸びない糸によって、滑車を通して、液体中に沈んでいた質量  $M$  の物体Bとつなげた。ただし、物体Aと床との静止摩擦係数を  $\mu$ 、物体Bの体積を  $V$ 、液体の密度を  $\rho$  とし、滑車の抵抗はないものとする。

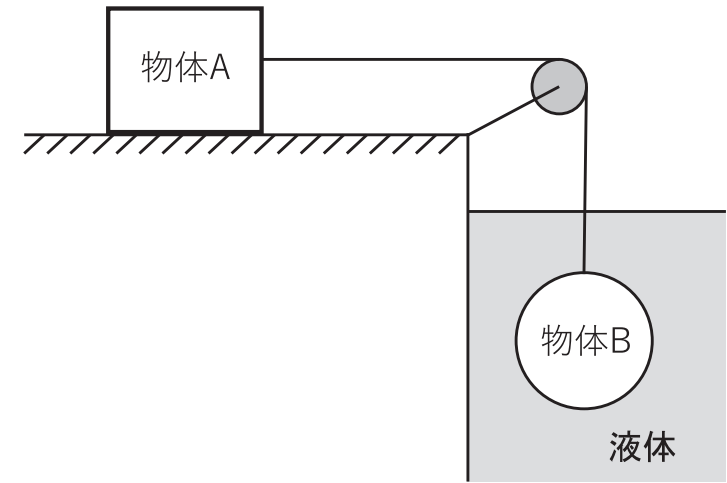


図1-2

問4 物体Bに働く浮力の大きさはいくらか。正しいものを、次の1~5のうちから一つ選べ。解答番号は **4**

- |             |             |            |
|-------------|-------------|------------|
| 1 $\rho V$  | 2 $\rho g$  | 3 $\rho M$ |
| 4 $\rho Mg$ | 5 $\rho Vg$ |            |

問5 物体Aが動き出さなかった場合、糸の張力の大きさはいくらか。正しいものを、次の1~6のうちから一つ選べ。解答番号は **5**

- |                 |               |                 |
|-----------------|---------------|-----------------|
| 1 $Mg$          | 2 $\rho Vg$   | 3 $(M+\rho V)g$ |
| 4 $(M-\rho V)g$ | 5 $Mg+\rho V$ | 6 $Mg-\rho V$   |

物  
理

物  
理

問 6 物体が動き出すための質量  $M$  の条件はどうなるか。正しいものを、次の 1～6 のうちから一つ選べ。解答番号は **6**

- 1  $M < \mu m - \rho V$     2  $M = \mu m - \rho V$     3  $M > \mu m - \rho V$   
 4  $M < \mu m + \rho V$     5  $M = \mu m + \rho V$     6  $M > \mu m + \rho V$

第 2 問 次の文章 (A・B) を読み、下の問い (問 1～7) に答えよ。

**A** 図 2-1 のように、並列接続された同一の電気容量  $C$  をもつ平行平板コンデンサー A、B がある。いま端子 a、b に充電器を接続し、端子間電圧が  $V$  になったところで充電をやめ、充電器を外した。なお、以降、蓄えられた電荷の外部への放電はないものとする。

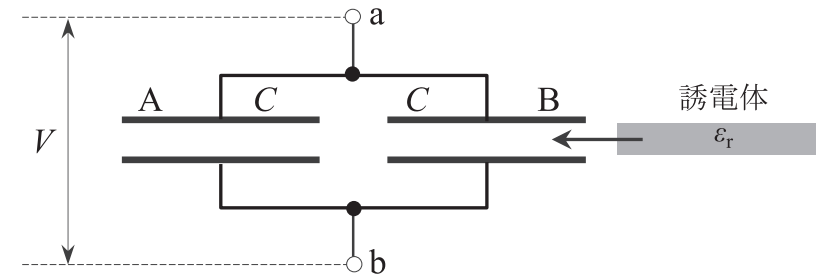


図 2-1

問 1 このコンデンサー全体に蓄えられた電気量はいくらか。正しいものを、次の 1～6 のうちから一つ選べ。解答番号は **7**

- 1  $\frac{1}{2}CV$                       2  $CV$                       3  $2CV$   
 4  $\frac{V}{2C}$                       5  $\frac{V}{C}$                       6  $\frac{2V}{C}$

問 2 コンデンサー B の極板間に、比誘電率  $\epsilon_r$  の誘電体を挿入し、誘電体で完全に満たした。端子 a、b 間の電圧はいくらになったか。正しいものを、次の 1～6 のうちから一つ選べ。解答番号は **8**

- 1  $V$                       2  $\epsilon_r V$                       3  $\frac{V}{\epsilon_r}$   
 4  $\frac{2}{1+\epsilon_r}V$                       5  $\frac{\epsilon_r+1}{2}V$                       6  $\frac{\epsilon_r+1}{2\epsilon_r}V$

物  
理

物  
理

問3 上問2の操作によって失われる、コンデンサーの静電エネルギーはいくらか。  
正しいものを、次の1～6のうちから一つ選べ。解答番号は[9]

- 1  $\frac{1}{\epsilon_r+1} CV^2$       2  $\frac{\epsilon_r}{\epsilon_r+1} CV^2$       3  $\frac{\epsilon_r-1}{\epsilon_r+1} CV^2$   
4  $\frac{1}{\epsilon_r-1} CV^2$       5  $\frac{\epsilon_r}{\epsilon_r-1} CV^2$       6  $\frac{\epsilon_r+1}{\epsilon_r-1} CV^2$

B 十分に長い直線電流  $I$  が流れている。そこに、図2-2のように短辺  $a$ 、長辺  $b$  の一回巻き長方形コイル ABCD を配置し、B→Aの向きに電流  $I$  を流す。ただし、コイルと直線電流は同一平面内にあり、直線電流と辺 AB は平行で距離は  $r$  である。この空間の透磁率を  $\mu_0$  とする。

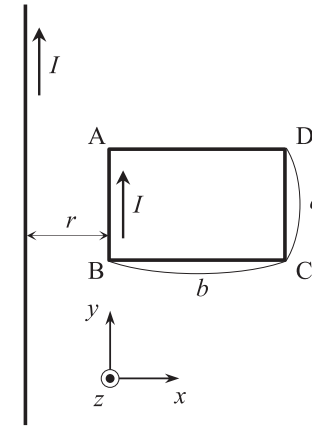


図2-2

問4 直線電流が辺 AB 上に作る磁束密度の大きさは

$$B = \frac{\mu_0}{2\pi} \frac{I}{r}$$

で与えられる。この磁束密度の向きはどれか。正しいものを、次の1～6のうちから一つ選べ。ただし、向きは図中に示した座標軸を用いて示されており、●は紙面に垂直で裏から表向きの  $z$  軸を示している。解答番号は[10]

- 1  $x$  軸の正の向き      2  $y$  軸の正の向き      3  $z$  軸の正の向き  
4  $x$  軸の負の向き      5  $y$  軸の負の向き      6  $z$  軸の負の向き

物理

物理

問5 辺BCが直線電流から受ける力の向きどうなるか。正しいものを、次の1～6のうちから一つ選べ。解答番号は[11]

- 1 x軸の正の向き      2 y軸の正の向き      3 z軸の正の向き  
4 x軸の負の向き      5 y軸の負の向き      6 z軸の負の向き

問6 矩形コイル全体が受ける力の向きはどうなるか。正しいものを、次の1～6のうちから一つ選べ。解答番号は[12]

- 1 x軸の正の向き      2 y軸の正の向き      3 z軸の正の向き  
4 x軸の負の向き      5 y軸の負の向き      6 z軸の負の向き

問7 矩形コイル全体が受ける力の大きさはどうなるか。正しいものを、次の1～6のうちから一つ選べ。解答番号は[13]

- 1  $\frac{\mu_0 I^2 a}{2\pi r}$       2  $\frac{\mu_0 I^2 b}{2\pi r}$       3  $\frac{\mu_0 I^2 ab}{2\pi r^2}$   
4  $\frac{\mu_0 I^2 ab}{2\pi r(r+a)}$       5  $\frac{\mu_0 I^2 ab}{2\pi r(r+b)}$       6  $\frac{\mu_0 I^2 ab}{2\pi (r+a)(r+b)}$

第3問 次の文章(A・B)を読み、下の問い(問1～7)に答えよ。

A 図3-1の波形は、x軸を右向きに進む振動数 $f$ の縦波のある時刻における媒質の変位を表している。ただし、原点Oとx軸上の点Aとの距離を $d$ とし、x軸正方向の変位をy軸の正方向とする。

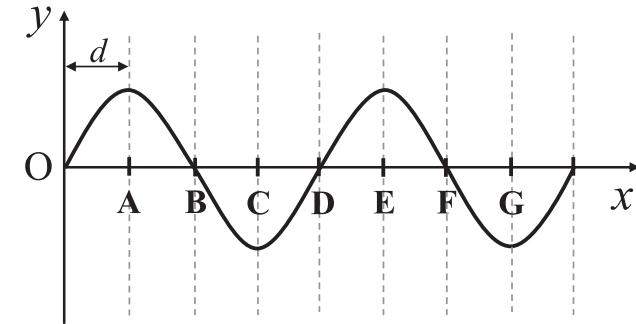


図3-1

問1 図の点AからHのうち、媒質が最も密になっているのはどこか。最も適当なものを、次の1～6のうちから一つ選べ。解答番号は[14]

- 1 A, Eの2点      2 B, Fの2点      3 B, D, Fの3点  
4 C, Gの2点      5 Dの1点      6 A, C, E, Gの4点

問2 点AからHのうち、媒質の速度(振動速度)が0になっているのはどこか。最も適当なものを、次の1～6のうちから一つ選べ。解答番号は[15]

- 1 A, Eの2点      2 B, Fの2点      3 B, D, Fの3点  
4 C, Gの2点      5 Dの1点      6 A, C, E, Gの4点

物  
理

物  
理

問3 点AからHのうち、媒質の速度が右方向に最大となっているのはどこか。最も適当なものを、次の1～6のうちから一つ選べ。解答番号は16

- |           |           |                 |
|-----------|-----------|-----------------|
| 1 A, Eの2点 | 2 B, Fの2点 | 3 B, D, Fの3点    |
| 4 C, Gの2点 | 5 Dの1点    | 6 A, C, E, Gの4点 |

問4 この波の速さはいくらか。正しいものを、次の1～6のうちから一つ選べ。解答番号は17

- |                  |                  |                  |
|------------------|------------------|------------------|
| 1 $fd$           | 2 $2fd$          | 3 $4fd$          |
| 4 $\frac{fd}{2}$ | 5 $\frac{2d}{f}$ | 6 $\frac{f}{2d}$ |

B 熱学と波動に関する問題である。

問5 図3-2のように、静止している音源に向かって観測者が速さ $v$ でまっすぐに近づいているとき、観測者が聞く音の振動数は音源が出す音の振動数の何倍か。正しいものを、下の1～6のうちから一つ選べ。ただし、音源と観測者の間には十分な距離があり風は吹いていないものとする。空気中の音速は $V$ とする。解答番号は18



図3-2

- |                   |                     |                     |
|-------------------|---------------------|---------------------|
| 1 $\frac{V}{V-v}$ | 2 $\frac{V}{V+v}$   | 3 $\frac{V+v}{V}$   |
| 4 $\frac{V-v}{V}$ | 5 $\frac{V+v}{V-v}$ | 6 $\frac{V-v}{V+v}$ |

物  
理

物  
理

問6 蒸気機関などの熱機関は、図3-3のように、熱量  $Q_h$  を高温の熱源から吸収して仕事  $W$  を行い、残りの熱量  $Q_c$  を冷却機に排出する過程を繰り返している。このとき、熱効率を表す式として正しいものを、次の1~6のうちから一つ選べ。解答番号は **19**

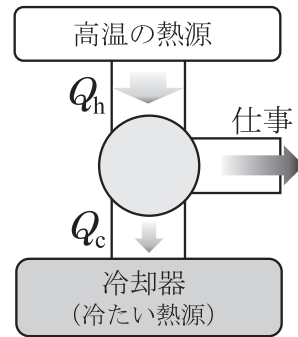


図3-3

- |   |                         |   |                         |   |                         |
|---|-------------------------|---|-------------------------|---|-------------------------|
| 1 | $\frac{Q_h}{Q_h + Q_c}$ | 2 | $\frac{Q_c}{Q_h + Q_c}$ | 3 | $\frac{Q_h + Q_c}{Q_h}$ |
| 4 | $\frac{Q_h - Q_c}{Q_h}$ | 5 | $\frac{Q_h + Q_c}{Q_c}$ | 6 | $\frac{Q_h - Q_c}{Q_c}$ |

問7 図3-4は、密封された単原子分子の理想気体を利用した熱機関において、圧力  $p$ 、体積  $V$  の状態Aから、B、C、Dの順番に状態を変化させて、ふたたび元の状態Aに戻す過程を表している。この1過程で気体が外部にした正味の仕事はいくらか。正しいものを、次の1~6のうちから一つ選べ。解答番号は **20**

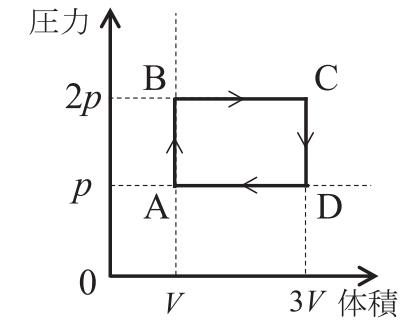


図3-4

- |   |       |   |       |   |        |
|---|-------|---|-------|---|--------|
| 1 | $pV$  | 2 | $2pV$ | 3 | $4pV$  |
| 4 | $5pV$ | 5 | $8pV$ | 6 | $10pV$ |

物理

物理

# 化 学

「化学」を合否判定の対象科目としているのは次の学部学科です。

医用工学部	生命医工学科	必須選択科目
	臨床工学科	必須選択科目
スポーツ科学部	スポーツ教育学科	選択科目
	スポーツ健康科学科	選択科目
現代教養学環	—	選択科目

## 第1問

以下の問いに答えよ。

問1 以下の問い(1)～(5)に答えよ。

(1) 互いに同位体の関係にある原子を、1～5より二つ選べ。解答番号は[1]

(2) 含まれる中性子の数が互いに等しい原子を、1～5より二つ選べ。  
解答番号は[2]

(3) 含まれる中性子の数がもっとも多い原子を、1～5より一つ選べ。  
解答番号は[3]

(4) 含まれる陽子と中性子の数が同じ原子を、1～5より一つ選べ。  
解答番号は[4]

(5) 一個あたりの質量がもっとも大きい原子を、1～5より一つ選べ。  
解答番号は[5]

1  ${}_{17}^{35}\text{Cl}$     2  ${}_{18}^{40}\text{Ar}$     3  ${}_{17}^{37}\text{Cl}$     4  ${}_{20}^{40}\text{Ca}$     5  ${}_{21}^{45}\text{Sc}$

問2 以下の問い(1)～(3)に答えよ。

(1) 非共有電子対をもたない物質を、1～6より三つ選べ。解答番号は[6]

(2) 一对の非共有電子対をもつ物質を、1～6より一つ選べ。解答番号は[7]

(3) 二重結合をもつ物質を、1～6より二つ選べ。解答番号は[8]

1  $\text{CO}_2$     2  $\text{CH}_4$     3  $\text{C}_2\text{H}_4$     4  $\text{NH}_4^+$     5  $\text{NH}_3$     6  $\text{HCl}$

### 第2問

酸と塩基について、以下の問い(1)・(2)に答えよ。

(1) 同じモル濃度の酸と塩基の水溶液を同じ体積ずつ混合すると、液性が酸性となる組み合わせを、1～6より二つ選べ。解答番号は**9**

(2) 同じモル濃度の酸と塩基の水溶液を同じ体積ずつ混合すると、液性がアルカリ性となる組み合わせを、1～6より二つ選べ。解答番号は**10**

	酸	塩基
1	CH <sub>3</sub> COOH	NaOH
2	HCl	NH <sub>3</sub>
3	HCl	NaOH
4	H <sub>2</sub> CO <sub>3</sub>	NaOH
5	H <sub>2</sub> SO <sub>4</sub>	Cu(OH) <sub>2</sub>
6	H <sub>2</sub> SO <sub>4</sub>	KOH

### 第3問

以下の問いに答えよ。ただし、気体はすべて理想気体であるものとし、0℃の絶対温度は273K、気体定数は $R = 8.3 \times 10^3 \text{ Pa}\cdot\text{L}/(\text{K}\cdot\text{mol})$ とする。

問1 0℃、 $1.0 \times 10^5 \text{ Pa}$ での体積が0.90 Lのアンモニアの気体がある。このアンモニアの物質量は何molか。もっとも近いものを1～9より一つ選べ。  
解答番号は**11**

- |   |            |   |           |   |          |
|---|------------|---|-----------|---|----------|
| 1 | 0.0040 mol | 2 | 0.040 mol | 3 | 0.11 mol |
| 4 | 0.12 mol   | 5 | 0.33 mol  | 6 | 0.40 mol |
| 7 | 1.0 mol    | 8 | 2.5 mol   | 9 | 8.3 mol  |

問2 問1において、アンモニアの気体を入れた容器に塩酸40mLを加え、気体のアンモニアをすべて吸収させ、さらに、反応せずに残った塩酸を0.20 mol/Lの水酸化ナトリウム水溶液で中和したところ20mLが必要だった。中和に用いた塩酸のモル濃度は何mol/Lか。もっとも近いものを1～9より一つ選べ。  
解答番号は**12**

- |   |            |   |            |   |            |
|---|------------|---|------------|---|------------|
| 1 | 0.11 mol/L | 2 | 0.20 mol/L | 3 | 0.44 mol/L |
| 4 | 0.80 mol/L | 5 | 0.90 mol/L | 6 | 1.0 mol/L  |
| 7 | 1.1 mol/L  | 8 | 2.0 mol/L  | 9 | 4.0 mol/L  |

## 第4問

濃度が未知の炭酸ナトリウム ( $\text{Na}_2\text{CO}_3$ ) 水溶液100gに、4.00mol/Lの塩酸 (HCl) を十分な量加えて炭酸ナトリウムを完全に反応させ、二酸化炭素 ( $\text{CO}_2$ ) を発生させた。発生した二酸化炭素を捕集して乾燥したところ、その体積は  $0^\circ\text{C}$ 、 $1.013 \times 10^3 \text{ Pa}$  で448mLであった。この反応に関して、以下の問いに答えよ。ただし、水溶液中に残存する二酸化炭素は無視できるものとする。また、原子量は  $\text{H} = 1.0$ 、 $\text{C} = 12.0$ 、 $\text{O} = 16.0$ 、 $\text{Na} = 23.0$ 、 $\text{Cl} = 35.5$ とし、 $0^\circ\text{C}$ 、 $1.013 \times 10^3 \text{ Pa}$ における1molの気体の体積は22.4Lとする。

問1 二酸化炭素に関する記述として正しくないものを1～5より一つ選べ。

解答番号は **13**

- 1 固体は常温・常圧のもとで昇華する。
- 2 分子の形は折れ線である。
- 3 炭酸飲料や消火剤に用いられる。
- 4 二酸化炭素を水に吹き込むと、その水溶液は酸性を示す。
- 5 水酸化カルシウムの飽和水溶液（石灰水）に通じると白色沈殿が生じる。

問2 発生した二酸化炭素は何molか。もっとも近いものを1～5より一つ選べ。

解答番号は **14**

- 1 0.0100 mol
- 2 0.0200 mol
- 3 0.0300 mol
- 4 0.0400 mol
- 5 0.0500 mol

問3 用いた炭酸ナトリウム水溶液100gに含まれていた炭酸ナトリウムは何gか。もっとも近いものを1～5より一つ選べ。解答番号は **15**

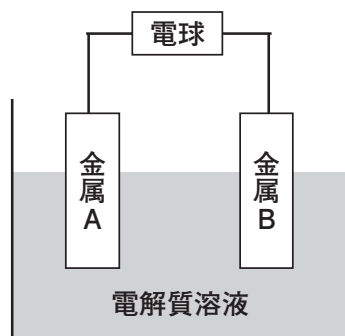
- 1 0.12 g
- 2 1.12 g
- 3 2.12 g
- 4 3.12 g
- 5 4.12 g

問4 反応が完全に進行するのに必要な4.0mol/Lの塩酸の体積は何mLか。もっとも近いものを1～5より一つ選べ。解答番号は **16**

- 1 10.0 mL
- 2 20.0 mL
- 3 30.0 mL
- 4 40.0 mL
- 5 50.0 mL

第5問

下図のように、電解質水溶液に2種類の金属板を電極として浸し、電池を作成した。以下の問い(1)・(2)に答えよ。



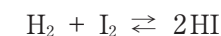
(1) 金属Aから金属Bに向かって電流が流れる組み合わせを、1～5より三つ選べ。解答番号は17

(2) 電池の起電力がもっとも大きくなる組み合わせを、1～5より一つ選べ。解答番号は18

	金属A	金属B
1	Cu	Pb
2	Fe	Zn
3	Cu	Ag
4	Sn	Al
5	Al	Ag

第6問

下記の平衡反応について、以下の問いに答えよ。ただし、気体はすべて理想気体であるものとし、0℃の絶対温度は273K、気体定数は $R = 8.3 \times 10^3 \text{ Pa} \cdot \text{L} / (\text{K} \cdot \text{mol})$ とする。



問1 1.0Lの容器に $\text{H}_2$ を1.0mol、 $\text{I}_2$ を1.0mol入れて527℃で平衡に達したとき、HIが1.5mol生成した。このときの平衡定数 $K$ はいくらか。もっとも近いものを1～9より一つ選べ。解答番号は19

- |   |      |   |      |   |     |
|---|------|---|------|---|-----|
| 1 | 0.25 | 2 | 0.63 | 3 | 1.5 |
| 4 | 4.0  | 5 | 9.0  | 6 | 12  |
| 7 | 24   | 8 | 36   | 9 | 54  |

問2 問1において、平衡に達したときの容器内の全圧は何Paか。もっとも近いものを1～9より一つ選べ。解答番号は20

- |   |                              |   |                              |   |                              |
|---|------------------------------|---|------------------------------|---|------------------------------|
| 1 | 0 Pa                         | 2 | $8.3 \times 10^3 \text{ Pa}$ | 3 | $1.3 \times 10^4 \text{ Pa}$ |
| 4 | $1.3 \times 10^5 \text{ Pa}$ | 5 | $3.3 \times 10^6 \text{ Pa}$ | 6 | $6.6 \times 10^6 \text{ Pa}$ |
| 7 | $1.3 \times 10^7 \text{ Pa}$ | 8 | $2.6 \times 10^7 \text{ Pa}$ | 9 | $4.0 \times 10^7 \text{ Pa}$ |

問3 1.0Lの容器に $\text{H}_2$ を1.0mol、 $\text{I}_2$ を1.0mol、HIを1.0mol入れて527℃で平衡に達したとき、容器内のHIの物質質量は何molか。もっとも近いものを1～9より一つ選べ。解答番号は21

- |   |          |   |          |   |         |
|---|----------|---|----------|---|---------|
| 1 | 0.25 mol | 2 | 0.63 mol | 3 | 1.0 mol |
| 4 | 1.5 mol  | 5 | 1.75 mol | 6 | 2.0 mol |
| 7 | 2.25 mol | 8 | 3.25 mol | 9 | 4.0 mol |

第7問

以下の問いに答えよ。

問1 金属に関する記述として正しくないものを1～5より一つ選べ。

解答番号は 22

- 1 カルシウムは、水と反応して水素を発生する。
- 2 アルミニウムは、希塩酸と反応して水素を発生する。
- 3 亜鉛は、濃い水酸化ナトリウム水溶液と反応して水素を発生する。
- 4 銅は、希硫酸と反応して水素を発生する。
- 5 白金は、濃塩酸と濃硝酸の混合物である王水に反応して溶ける。

問2 遷移元素に関する記述として正しいものを1～5より一つ選べ。

解答番号は 23

- 1 遷移元素ではない元素を典型元素といい、すべて非金属元素である。
- 2 アルカリ土類金属は遷移元素である。
- 3 遷移元素には、同じ元素がいろいろな酸化数を取りうるものが多い。
- 4 ニッケル、マンガン、アルミニウムは、いずれも遷移元素である。
- 5 遷移元素を含む化合物は、すべて無色である。

問3 ハロゲンの単体および化合物に関する記述として正しいものを1～5より一つ選べ。解答番号は 24

- 1 Br<sub>2</sub> と I<sub>2</sub> はどちらも 0℃、1.013 × 10<sup>5</sup> Paにおいて液体である。
- 2 F<sub>2</sub> はハロゲンの単体の中でもっとも酸化力が強い。
- 3 ハロゲンの単体は、いずれも水と反応して酸素を発生する。
- 4 HFの水溶液は、ハロゲン化水素の水溶液の中でもっとも強い酸性を示す。
- 5 HFは、ハロゲン化水素の中でもっとも沸点が低い。

問4 塩化銀は水に溶けにくいアンモニア水には溶け、銀の錯イオンであるジアンミン銀(I)イオンを含む無色の水溶液となる。この錯イオンの配位子と配位数の組み合わせとして正しいものを1～6より一つ選べ。解答番号は 25

	配位子	配位数
1	塩化物イオン	2
2	水酸化物イオン	2
3	アンモニア分子	2
4	塩化物イオン	4
5	水酸化物イオン	4
6	アンモニア分子	4

問5 以下の操作ア～ウで発生する気体と、気体の性質についての記述A～Cの組み合わせとして正しいものを1～6より一つ選べ。解答番号は 26

- 操作：
- ア 過酸化水素水に酸化マンガン(IV)を少量加える。
  - イ さらし粉(次亜塩素酸カルシウム)に塩酸を加える。
  - ウ 炭化カルシウム(カーバイド)に水を加える。

- 気体の性質：
- A 発生する気体に赤い花びらを入れると脱色される。
  - B 発生する気体と同じ化合物が植物の光合成により放出される。
  - C 発生する気体を臭素水に通じると、臭素水の赤褐色が消える。

	ア	イ	ウ
1	A	B	C
2	A	C	B
3	B	A	C
4	B	C	A
5	C	A	B
6	C	B	A

第8問

以下の問いに答えよ。

問1 分子式  $C_5H_{12}$  であらわされる化合物には何種類の異性体が存在するか、1～5より一つ選べ。解答番号は **27**

- 1 1種類
- 2 2種類
- 3 3種類
- 4 4種類
- 5 5種類

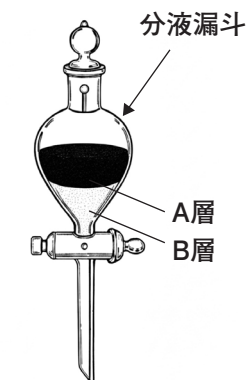
問2 単結合のみからなる化合物を1～5より一つ選べ。解答番号は **28**

- 1 トルエン
- 2 シュウ酸
- 3 エタノール
- 4 アセトアルデヒド
- 5 アセチレン

問3 サリチル酸からアセチルサリチル酸を合成する適切な方法を1～5より一つ選べ。解答番号は **29**

- 1 サリチル酸と無水酢酸を混合して加熱する。
- 2 サリチル酸と炭酸水素ナトリウム水溶液を混合して加熱する。
- 3 サリチル酸をメタノールに溶かし、微量の濃硫酸を加えて加熱する。
- 4 サリチル酸とメタノールに溶かし、光を照射する。
- 5 サリチル酸とホルムアルデヒドを混合し、微量の濃硫酸を加える。

問4 フェノール、ニトロベンゼン、アニリンのすべてを含むジエチルエーテル溶液を分液漏斗に入れた。これに水酸化ナトリウム水溶液を加えて、よく振ったのち静かにおいたところ、A層とB層の2層に分離し(下図)、B層はアルカリ性を示した。このとき、A層に含まれる化合物、またはその組み合わせとして正しいものを1～6より一つ選べ。解答番号は **30**



- 1 フェノール
- 2 ニトロベンゼン
- 3 アニリン
- 4 フェノールとニトロベンゼン
- 5 フェノールとアニリン
- 6 ニトロベンゼンとアニリン

問5 高分子化合物に関する記述として正しくないものを1～5より一つ選べ。解答番号は **31**

- 1 ポリスチレンは、スチレンの付加重合により生成する。
- 2 ポリスチレンは、気泡を含ませて成形され、発泡スチロールとして利用される。
- 3 ポリエチレンテレフタレートは、テレフタル酸とエチレンとの縮合重合により生成する。
- 4 ポリエチレンテレフタレートはエステル結合をもつ。
- 5 ポリエチレンテレフタレートは飲料容器などに利用される。

# 生 物

「生物」を合否判定の対象科目としているのは次の学部学科です。

医用工学部	生命医工学科	必須選択科目
	臨床工学科	必須選択科目
スポーツ科学部	スポーツ教育学科	選択科目
	スポーツ健康科学科	選択科目
現代教養学環	—	選択科目

**第1問** 生物の特徴とそのはたらきに関する下の文章 **A**、**B** を読み、  
下の問い（問 1～4）に答えよ。

**A** 地球上のすべての生物の共通の祖先は、からだが1個の細胞でできた（ア）  
生物だった。以降、すべての生物は、からだ細胞でできているという共通点を  
継承している。また、最初に出現した生物は（イ）をもたない原核生物であ  
り、遺伝物質である（ウ）は細胞質基質に存在していた。一方、原核生物か  
ら進化した（エ）生物の細胞には（イ）があり、その中に（ウ）を  
含む（オ）がある。一般に（エ）細胞は原核細胞より大きく、呼吸の場  
である（カ）や植物細胞では光合成の場である（キ）などの細胞小器官  
がみられる。

**問1** 文中（ア）から（キ）に入る語として最も適当なものを、次の 1～15  
の中からそれぞれ一つ選べ。

解答番号は

（ア）が

（イ）が

（ウ）が

（エ）が

（オ）が

（カ）が

（キ）が

ただし、選択肢が 2 桁の場合には該当する数字を 2 つマークすること。  
例えば 10 の場合は 1 と 0。

- |          |            |        |        |
|----------|------------|--------|--------|
| 1 核      | 2 真核       | 3 組織   | 4 RNA  |
| 5 DNA    | 6 小胞体      | 7 単細胞  | 8 ゴルジ体 |
| 9 細胞膜    | 10 葉緑体     | 12 中心体 | 13 染色体 |
| 14 リボゾーム | 15 ミトコンドリア |        |        |

問2 次の生物のうち原核生物であるものを、1～5の中から一つ選べ。

解答番号は **8**

- 1 酵母
- 2 シアノバクテリア
- 3 アメーバ
- 4 オオカナダモ
- 5 ゾウリムシ

B 次の文章は、生物の特徴を探求する活動の一環として、ある動物細胞を光学顕微鏡で観察しているアオバとハナコの二人の会話である。

アオバ：色素を利用して (a) 細胞小器官 を染めて観察すると、実はミトコンドリアにもいろいろな形や大きさのものがみられるね。この細長いミトコンドリアのサイズはどれくらいだろう。

ハナコ：今使っている対物レンズと接眼レンズの組み合わせだと、(b) 接眼マイクロメーターの10目盛りが対物マイクロメーターの25 $\mu$ m分に相当しているね。細長いミトコンドリアは接眼マイクロメーターの3目盛りの長さだけど、これはどのくらいの長さになるのかな。

問3 下線部 (a) に関連して、真核生物における細胞小器官に関する記述として誤っているものを、次の1～5の中から一つ選べ。解答番号は **9**

- 1 すべての細胞は細胞膜とDNAを持つ。
- 2 ミトコンドリアで行われる呼吸では、水が作られる。
- 3 ミトコンドリアは、核とは異なる独自のDNAを持つ。
- 4 葉緑体やミトコンドリアではATPが合成される。
- 5 葉緑体に含まれる主な色素にはアントシアンである。

問4 下線部 (b) に関連して、細長いミトコンドリアの長さ ( $\mu$ m) の数値として最も適当なものを、次の1～4の中から一つ選べ。解答番号は **10**

- 1 2.5
- 2 5
- 3 7.5
- 4 10

**第2問** 遺伝子とその働きに関する次の文章 **A**、**B** を読み、下の問い（問 1～12）に答えよ。

**A** DNA は、すべての生物において遺伝情報を担う分子である。DNA は 2 本のポリヌクレオチド鎖が相補的に結合して二重らせん構造を形成している。この構造はワトソンとクリックによって 1953 年に提唱された。その後の研究で、塩基対 ( $A = T$ 、 $G \equiv C$ ) による塩基配列が遺伝情報を表すことが明らかになった。DNA の 2 本鎖は、向かい合う塩基どうしが水素結合で対（塩基対）を作ることによって安定化している。<sup>注)</sup>

DNA の複製は、細胞分裂前に全塩基配列を正確に写し取る過程で、半保存的に進む。まず DNA ヘリカーゼが二重らせんをほどく。新しい鎖の合成は DNA ポリメラーゼが担うが、DNA ポリメラーゼは 3' 末端がないと合成を開始できない。そこで、プライマー合成酵素（プライマーゼ）が短い RNA プライマーをつくり、その 3' 末端から DNA ポリメラーゼが 5' → 3' 方向に伸長する。2 本の鎖のうち、二重らせんをほどく方向と同じ方向に進行する鎖はリーディング鎖として連続的に、反対方向はラギング鎖として岡崎フラグメントを断続的に合成する。生じた断片どうしの“すき間（ニック）”は、DNA リガーゼがつなぎ合わせ、最終的に連続した 1 本の新生鎖となる。真核生物では DNA は直鎖状で複製は主に核内で、多数の複製起点から同時並行的に進む。一方、原核生物では DNA は環状で、複製は細胞質で一つの複製起点から始まり、両方向に進む。

注) アデニン (A) とチミン (T) は 2 本、グアニン (G) とシトシン (C) は 3 本の水素結合で結ばれるため、慣用的に  $A = T$  (「=」=二重線 = 2 本)、 $G \equiv C$  (「≡」=三重線 = 3 本) と表す。ここでの「=」「≡」は等号の意味ではなく“水素結合の本数”の記号である。水素結合は共有結合より弱い、塩基どうしの特異的な相補性 (A は T、G は C) を生み、二重らせんの安定性と可逆性を支えている。

**問 1** DNA の塩基の組み合わせとして正しいものはどれか、次の 1～5 の中から一つ選べ。解答番号は **11**

- 1  $A = G$ 、 $T = C$
- 2  $A = T$ 、 $G \equiv C$
- 3  $A \equiv T$ 、 $G = C$
- 4  $A = U$ 、 $G \equiv C$
- 5  $A = C$ 、 $T = G$

**問 2** DNA のヌクレオチドを構成する糖として正しいものはどれか、次の 1～5 の中から一つ選べ。解答番号は **12**

- 1 グルコース
- 2 デオキシリボース
- 3 リボース
- 4 ガラクトース
- 5 マルトース

**問 3** DNA 複製が「半保存的」と呼ばれる理由として正しいものはどれか、次の 1～5 の中から一つ選べ。解答番号は **13**

- 1 もとの鎖はすべて分解され、新しい鎖だけができる
- 2 もとの鎖の一方は新しい鎖に置き換えられて失われる
- 3 もとの鎖の各一本が新しい鎖一本と相補的に結合して二重らせんをつくる
- 4 もとの鎖の両方がそのまま新しい鎖になる
- 5 複製では DNA の半分だけが RNA になる

**問 4** DNA 複製に関与する酵素はどれか、次の 1～5 の中から一つ選べ。解答番号は **14**

- 1 DNA ポリメラーゼ
- 2 RNA ポリメラーゼ
- 3 ペプシン
- 4 カタラーゼ
- 5 リパーゼ

問5 原核生物と真核生物の DNA 複製の共通点として正しいものはどれか、次の 1～4 の中から一つ選べ。解答番号は **15**

- 1 DNA は環状構造をもつ
- 2 半保存的複製である
- 3 複製は細胞質で行われる
- 4 複製起点は一つである

B 遺伝子発現とは、DNA の塩基配列情報が RNA に転写され、さらにタンパク質に翻訳される一連の過程である。転写は、RNA ポリメラーゼがプロモーターに結合し、DNA の片方の鎖（鋳型鎖）を読み取って RNA を合成して進む。真核生物では、転写直後の RNA はそのままでは使われず、5′ キャップ付加とポリ A 付加、そしてスプライシングといった修飾を受けて mRNA となる。さらに、真核生物では転写は核内、翻訳は細胞質で行われるため、両者は同時には起こらない。一方、原核生物は核膜をもたないため、転写と翻訳が同時進行することがある。

翻訳では、リボソームが mRNA 上のコドンを順に読み取り、tRNA が対応するアミノ酸を運び込む。翻訳の開始コドンは通常 AUG（メチオニンを指定）である。tRNA はアンチコドンを持ち、3′ 末端（CCA）にアミノ酸が結合する。

遺伝子発現は状況に応じて調節される。原核生物では、複数の遺伝子が 1 本の mRNA として転写される調節単位であるオペロンがあり、1 つのプロモーター配下でまとめて制御される。調節タンパク質の一つであるリプレッサーは、DNA 上の調節領域に結合して RNA ポリメラーゼの働きを妨げ、転写を抑制する。

問6 転写に関与する酵素はどれか、次の 1～5 の中から一つ選べ。解答番号は **16**

- 1 DNA ポリメラーゼ
- 2 RNA ポリメラーゼ
- 3 カタラーゼ
- 4 リパーゼ
- 5 プロテアーゼ

問7 真核生物の mRNA に見られる修飾として正しいものはどれか、次の 1～5 の中から一つ選べ。解答番号は **17**

- 1 5′ キャップ
- 2 テロメア付加
- 3 プロモーター配列
- 4 ヒストン巻きつけ
- 5 ラギング鎖

問8 翻訳の開始時に最初に読み取られるコドンはどれか、次の1～5の中から一つ選べ。解答番号は18

- 1 UAA
- 2 AUG
- 3 UAG
- 4 UGA
- 5 GUG

問9 tRNA がアミノ酸を結合する部位として正しいものはどれか、次の1～5の中から一つ選べ。解答番号は19

- 1 アンチコドン部位
- 2 3' 末端
- 3 コドン結合部位
- 4 5' 末端
- 5 ポリ A 尾部

問10 原核生物で複数の遺伝子が1つの mRNA として転写される調節単位を何と呼ぶか、次の1～5の中から一つ選べ。解答番号は20

- 1 オペロン
- 2 エキソン
- 3 プロモーター
- 4 イントロン
- 5 ターミネーター

問11 遺伝子の発現量は調節タンパク質によって変化する。転写を抑える方向に働く調節タンパク質の作用として正しいものはどれか、次の1～5の中から一つ選べ。解答番号は21

- 1 RNA ポリメラーゼの結合を助ける
- 2 RNA ポリメラーゼの働きを妨げる
- 3 リボソームの結合を助ける
- 4 tRNA ヘアミノ酸を結合させる
- 5 DNA 複製開始点を形成する

問12 真核生物で転写と翻訳が同時に起こらない理由として正しいものはどれか、次の1～5の中から一つ選べ。解答番号は22

- 1 RNA の修飾が必要だから
- 2 DNA が細胞質にあるから
- 3 リボソームが核内にあるから
- 4 tRNA が核に存在するから
- 5 コドンが DNA に存在するから

**第3問** 生物の体内環境に関する次の文章を読み、下の問い（問1～9）に答えよ。

多くの動物は、体液を循環させるための心臓や血管をもっている。血管を流れる血液のうち、（ア）を多く含む血液を（イ）、酸素が少ない血液を（ウ）という。（イ）は必ずしも動脈内を流れているとは限らず、（エ）には（イ）が流れている。なお、心臓から血液を送り出す血管を（オ）、逆に血液が心臓に戻ってくる血管を（カ）という。

**問1** （ア）～（ウ）に入る語として最も適当なものを、次の1～6の中からそれぞれ一つずつ選べ。

解答番号は（ア）が 23、（イ）が 24、（ウ）が 25

- 1 酸素
- 2 二酸化炭素
- 3 循環
- 4 リンパ液
- 5 動脈血
- 6 静脈血

**問2** （エ）に入る語として最も適当なものを、次の1～5の中から一つ選べ。

解答番号は 26

- 1 大静脈
- 2 大動脈
- 3 肝門脈
- 4 鎖骨下静脈
- 5 肺静脈

**問3** （オ）～（カ）に入る語として最も適当なものを、次の1～5の中からそれぞれ一つずつ選べ。解答番号は（オ）が 27、（カ）が 28

- 1 右心房
- 2 左心房
- 3 動脈
- 4 静脈
- 5 リンパ管

**問4** 心臓から全身を回って心臓に戻る体循環の経路として正しいものを、次の1～5の中から一つ選べ。解答番号は 29

- 1 左心室 → 大動脈 → 全身の組織 → 大静脈 → 右心房
- 2 左心室 → 肺動脈 → 肺 → 大動脈 → 全身の組織 → 大静脈 → 右心房
- 3 右心室 → 肺動脈 → 肺 → 全身の組織 → 左心房
- 4 右心房 → 大静脈 → 全身の組織 → 大動脈 → 左心室
- 5 右心房 → 肺 → 全身の組織 → 大静脈 → 左心房

**問5** 体液の流れに関する記述として正しいものを、次の1～5の中から一つ選べ。解答番号は 30

- 1 静脈は赤血球を含まない体液を運んでいる。
- 2 動脈はリンパ節を通ることで免疫に関与している。
- 3 血しょうの一部はリンパ管から出て組織液となる。
- 4 リンパ管にしか白血球は存在しない。
- 5 リンパ管には赤血球が存在しない。





